


Dell Studio One 19/1909 서비스 설명서

[기술 개요](#)
[시작하기 전에](#)
[컴퓨터 덮개](#)
[샷드](#)
[마이크로폰](#)
[받침대](#)
[메모리 모듈](#)
[후면 I/O 패널](#)


[프로세서 팬 및 방열판](#)
[프로세서](#)
[스피커](#)
[드라이브](#)
[카드](#)
[인버터](#)
[시스템 팬 및 방열판 조립품](#)
[측면 I/O 패널](#)

[전원 공급 장치](#)
[전지](#)
[시스템 보드](#)
[지지대 조립품](#)
[웹캠](#)
[시스템 설치 프로그램](#)

주, 주의 및 경고

 **주:** 주는 컴퓨터를 보다 효율적으로 사용하는 데 도움을 주는 중요 정보를 알려줍니다.

 **주의:** 주의는 하드웨어의 손상 또는 데이터 유실 위험을 설명하며 이러한 문제를 방지할 수 있는 방법을 알려줍니다.

 **경고:** 경고는 재산상의 피해나 심각한 부상 또는 사망을 유발할 수 있는 위험이 있음을 알려줍니다.

이 문서의 정보는 사전 통보 없이 변경될 수 있습니다.
© 2009 Dell Inc. 저작권 본사 소유.

Dell Inc.의 서면 승인 없이 어떠한 방식으로든 본 자료를 무단 복제하는 행위는 엄격히 금지됩니다.

본 설명서에 사용된 상표: Dell 및 DELL 로고는 Dell Inc.의 상표입니다. Microsoft, Windows, Windows Vista 및 Windows Vista 시작 단추 로고는 미국 및/또는 기타 국가/지역에서 Microsoft Corporation의 상표 또는 등록 상표입니다.

특정 회사의 표시나 회사명 또는 제품을 지칭하기 위해 다른 상표나 상호를 본 설명서에서 사용할 수도 있습니다. Dell Inc.는 자사가 소유하고 있는 것 이외에 기타 모든 상표 및 상호에 대한 어떠한 소유권도 갖고 있지 않습니다.

모델 MTF

2009년 3월 Rev. A00

[목차 페이지로 돌아가기](#)

시작하기 전에

Dell Studio One 19/1909 서비스 설명서

- [권장 도구](#)
- [컴퓨터 끄기](#)
- [안전 지침](#)

이 장에서는 컴퓨터 구성요소의 분리 및 설치 절차에 대해 설명합니다. 특별한 언급이 없는 한, 각 절차의 전제 조건은 다음과 같습니다.

1. [컴퓨터 끄기](#) 및 [안전 지침](#)에 설명된 단계를 수행했습니다.
1. 컴퓨터와 함께 제공된 안전 정보를 읽었습니다.
1. 분리 절차를 역순으로 수행하여 구성요소를 다시 장착하거나 별도로 구입한 경우 해당 구성요소를 설치할 수 있습니다.



권장 도구

이 설명서의 절차를 수행하는 데 다음 도구가 필요할 수 있습니다.

1. 소형 십자 드라이버
1. 육각 너트 드라이버
1. 플래시 BIOS 업데이트 프로그램 CD
1. Dell 지원 웹 사이트(support.dell.com)에 있는 플래시 BIOS 실행 가능 업데이트 프로그램

컴퓨터 끄기

주의: 데이터 유실을 방지하려면 컴퓨터를 끄기 전에 열려 있는 모든 파일을 저장하고 닫은 다음 사용 중인 모든 프로그램을 종료합니다.

1. 열려 있는 모든 파일을 저장하고 닫은 다음 사용 중인 모든 프로그램을 종료합니다.
2. 바탕 화면의 왼쪽 하단 구석에 있는 Windows Vista 시작 단추  를 클릭하고 시작 메뉴의 오른쪽 하단 구석의 화살표  를 클릭한 다음 **시스템 종료**를 클릭합니다.
3. 운영 체제 종료 프로세스가 완료된 후 컴퓨터가 꺼집니다.
4. 컴퓨터 및 장착된 모든 장치의 전원이 꺼져 있는지 확인합니다. 운영 체제를 종료할 때 컴퓨터 및 장착된 장치의 전원이 자동으로 꺼지지 않으면 전원 단추를 4초 정도 눌러서 끕니다.

안전 지침

컴퓨터가 손상되지 않도록 보호하고 안전하게 작업하려면 다음 안전 지침을 따릅니다.

- 경고:** 컴퓨터 내부 작업을 시작하기 전에 컴퓨터와 함께 제공된 안전 정보를 읽어봅니다. 자세한 안전 모범 사례 정보는 Regulatory Compliance(규정 준수) 홈페이지(www.dell.com/regulatory_compliance)를 참조하십시오.
- 경고:** 인클로저를 열고 조립품을 장착, 분리 또는 설치하기 전에 모든 전원을 분리합니다. 설치가 완료되면 전원에 연결하기 전에 인클로저를 장착하고 고정 장치를 모두 장착해야 합니다.
- 주의:** 숙련된 서비스 기술자만 컴퓨터 덮개를 분리하고 컴퓨터 내부의 구성요소에 액세스할 수 있습니다. 안전 지침, 컴퓨터 내부 작업 및 정전기 방전 방지에 대한 전체 정보는 안전 지침을 참조하십시오.
- 주의:** 케이블을 분리할 경우 케이블을 직접 잡지 말고 해당 커넥터나 당김 램을 잡고 분리합니다. 일부 케이블에는 잠금 장치가 있는 커넥터가 달려 있으므로 이와 같은 종류의 케이블을 분리하는 경우에는 잠금 램을 누르고 분리합니다. 커넥터를 잡아 당길 때는 커넥터 핀이 구부러지지 않도록 수평으로 잡아 당깁니다. 케이블을 연결하기 전에 두 커넥터의 방향이 올바르게 정렬되었는지도 확인합니다.
- 주의:** 컴퓨터의 손상을 방지하려면 컴퓨터 내부에서 작업하기 전에 다음 단계를 수행합니다.
 1. 컴퓨터 디스플레이의 굽힘을 방지하려면 작업대 표면이 평평하고 깨끗한지 확인합니다.
 2. 컴퓨터를 끕니다([컴퓨터 끄기](#) 참조).

△ **주의:** 네트워크 케이블을 분리하려면 먼저 컴퓨터에서 케이블을 분리한 다음 네트워크 장치에서 케이블을 분리합니다.

3. 컴퓨터에 연결된 전화선이나 네트워크 케이블을 모두 분리합니다.
4. 컴퓨터 및 장착된 모든 장치를 전원 콘센트에서 분리합니다.
5. 시스템이 연결되어 있는 상태에서 전원 단추를 누르고 있어 시스템 보드를 접지합니다.

△ **주의:** 컴퓨터 내부의 부품을 만지기 전에 컴퓨터 후면 금속처럼 도색되지 않은 금속 표면을 먼저 접지합니다. 작업하는 동안 도색되지 않은 금속 표면을 주기적으로 만져 내부 구성요소를 손상시킬 수 있는 정전기를 제거합니다.

[목록 페이지로 돌아가기](#)

[목차 페이지로 돌아가기](#)

카드

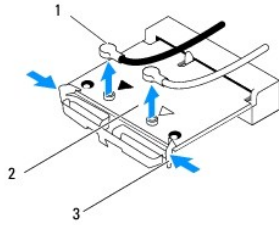
Dell Studio One 19/1909 서비스 설명서

- [WLAN 카드 분리](#)
- [WLAN 카드 장착](#)
- [RF 모듈 분리](#)
- [RF 모듈 장착](#)

경고: 컴퓨터 내부 작업을 시작하기 전에 컴퓨터와 함께 제공된 안전 정보를 읽어봅니다. 자세한 안전 모범 사례 정보는 Regulatory Compliance(규정 준수) 홈페이지(www.dell.com/regulatory_compliance)를 참조하십시오.

WLAN 카드 분리

1. [시작하기 전에](#)의 지침을 따릅니다.
2. 컴퓨터 덮개를 분리합니다([컴퓨터 덮개 분리](#) 참조).
3. 실드를 분리합니다([실드 분리](#) 참조).
4. WLAN 카드에서 안테나 케이블을 분리합니다.
5. 카드 양쪽의 클립을 눌러 WLAN 카드를 분리합니다.



1	안테나 케이블(2개)	2	WLAN 카드
3	클립(2개)		

6. 카드를 들어 올려 시스템 보드 커넥터에서 분리합니다.

WLAN 카드 장착

주의: 올바른 삽입을 위해 커넥터에는 방향이 있습니다. 너무 강하게 밀어 넣으면 커넥터가 손상될 수 있습니다.

주의: WLAN 카드의 손상을 방지하려면 카드 아래에 케이블을 배선하지 않도록 합니다. 또한, 카드 아래에서 안테나 케이블을 분리했는지 확인합니다.

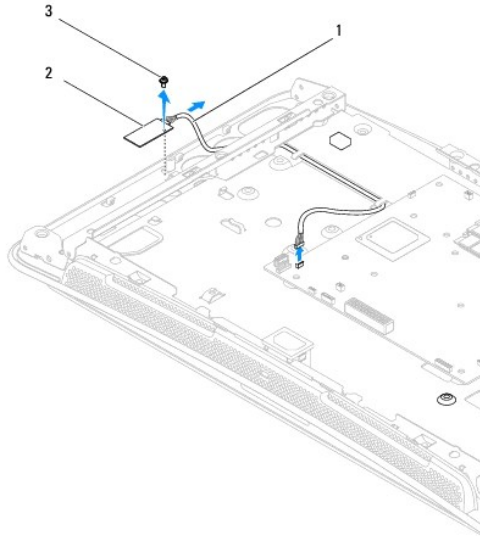
1. [시작하기 전에](#)의 지침을 따릅니다.
2. 설치한 WLAN 카드에 적절한 안테나 케이블을 연결합니다. WLAN 카드의 레이블에는 삼각형이 2개 있습니다(검은색 및 흰색).
 - 1 검은색 케이블을 검은색 삼각형이 표시된 커넥터에 연결합니다.
 - 1 흰색 케이블을 흰색 삼각형이 표시된 커넥터에 연결합니다.
3. WLAN 카드의 노치를 커넥터 슬롯의 탭에 맞춥니다.
4. WLAN 카드를 45도 각도로 시스템 보드 커넥터에 삽입합니다.
5. 딸깍 소리가 나면서 WLAN 카드가 제자리에 고정될 때까지 아래로 누릅니다.

6. 실드를 장착합니다([실드 장착](#) 참조).
7. 컴퓨터 덮개를 장착합니다([컴퓨터 덮개 장착](#) 참조).

RF 모듈 분리

⚠ 경고: 컴퓨터 내부 작업을 시작하기 전에 컴퓨터와 함께 제공된 안전 정보를 읽어보십시오. 자세한 안전 모범 사례 정보는 Regulatory Compliance(규정 준수) 유포 이 지(www.dell.com/regulatory_compliance)를 참조하십시오.

1. [시작하기 전에](#)의 지침을 따릅니다.
2. 컴퓨터 덮개를 분리합니다([컴퓨터 덮개 분리](#) 참조).
3. 실드를 분리합니다([실드 분리](#) 참조).
4. 받침대를 분리합니다([받침대 분리](#) 참조).
5. 후면 I/O 패널을 분리합니다([후면 I/O 패널 분리](#) 참조).
6. 프로세서 팬을 분리합니다([프로세서 팬 분리](#) 참조).
7. 오른쪽 스피커를 분리합니다([오른쪽 스피커 분리](#) 참조).
8. 광학 드라이브를 분리합니다([광학 드라이브 분리](#) 참조).
9. 무선 전파수(RF) 모듈을 고정하는 나사를 분리하고 모듈을 뒤집어 RF 모듈 케이블을 분리합니다.



1	RF 모듈 케이블	2	RF 모듈
3	나사		

RF 모듈 장착

1. [시작하기 전에](#)의 지침을 따릅니다.
2. RF 모듈을 설치하려면 RF 모듈 케이블을 연결합니다.

3. RF 모듈을 뒤집어 RF 모듈의 나사 구멍을 새시의 나사 구멍에 맞춥니다.
4. RF 모듈을 고정하는 나사를 장착합니다.
5. 광학 드라이브를 장착합니다([광학 드라이브 장착](#) 참조).
6. 오른쪽 스피커를 장착합니다([오른쪽 스피커 장착](#) 참조).
7. 프로세서 팬을 장착합니다([프로세서 팬 장착](#) 참조).
8. 후면 I/O 패널을 장착합니다([후면 I/O 패널 장착](#) 참조).
9. 받침대를 장착합니다([받침대 장착](#) 참조).
10. 실드를 장착합니다([실드 장착](#) 참조).
11. 컴퓨터 덮개를 장착합니다([컴퓨터 덮개 장착](#) 참조).

[목차 페이지로 돌아가기](#)

[목차 페이지로 돌아가기](#)

전지

Dell Studio One 19/1909 서비스 설명서

- [전지 분리](#)
- [전지 장착](#)

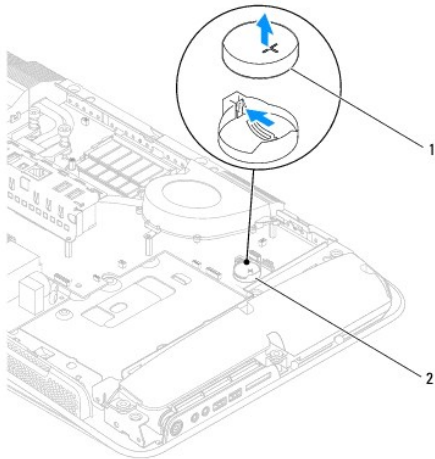
- 경고:** 컴퓨터 내부 작업을 시작하기 전에 컴퓨터와 함께 제공된 안전 정보를 읽어봅니다. 자세한 안전 모범 사례 정보는 Regulatory Compliance(규정 준수) 홈페이지(www.dell.com/regulatory_compliance)를 참조하십시오.
- 경고:** 새 전지를 잘못 설치하면 전지가 폭발할 위험이 있습니다. 제조업체에서 권장하는 것과 동일하거나 동등한 종류의 전지로만 교체합니다. 사용한 전지는 제조업체의 지침에 따라 처리합니다.

전지 분리

1. [7단계](#)에서 올바른 설정으로 복원할 수 있도록 시스템 설치 프로그램([시스템 설치 프로그램](#) 참조) 화면에 표시된 모든 항목을 기록합니다.
2. [시작하기 전에](#)의 절차를 따릅니다.
3. 컴퓨터 덮개를 분리합니다([컴퓨터 덮개 분리](#) 참조).
4. 실드를 분리합니다([실드 분리](#) 참조).
5. 커넥터 HDD_POWER 및 SATA_1에 연결된 케이블을 분리합니다([시스템 보드 구성요소](#) 참조).
6. 시스템 보드에서 전지 소켓을 찾습니다([시스템 보드 구성요소](#) 참조).

주의: 단단한 물체를 사용하여 소켓에서 전지를 꺼낼 경우, 시스템 보드를 건드리지 않도록 주의합니다. 전지를 들어 꺼내기 전에 물체를 전지와 소켓 사이에 끼웠는지 확인합니다. 그렇지 않으면 소켓이 손상되거나 시스템 보드의 회로판이 파손되어 시스템 보드가 손상될 수 있습니다.

7. 전지 분리 레버를 조심스럽게 전지 바깥쪽으로 누르면 전지가 튀겨 나옵니다.
8. 시스템에서 전지를 분리하여 올바르게 처리합니다.



1 코인 셀 전지 2 전지 소켓

전지 장착

1. [시작하기 전에](#)의 절차를 따릅니다.
2. "+" 표시가 있는 면이 위로 향하게 새 전지를 소켓에 삽입한 다음 전지를 제자리에 끼웁니다.
3. 커넥터 HDD_POWER 및 SATA_1에 케이블을 다시 연결합니다([시스템 보드 구성요소](#) 참조).
4. 실드를 장착합니다([실드 장착](#) 참조).
5. 컴퓨터 덮개를 장착합니다([컴퓨터 덮개 장착](#) 참조).
6. 컴퓨터 및 장치를 전원 콘센트에 연결한 다음 전원을 켭니다.
7. 시스템 설치 프로그램을 시작([시스템 설치 프로그램](#) 참조)하고 [1단계](#)에서 기록해 둔 설정으로 복원합니다.

[목차 페이지로 돌아가기](#)

[목차 페이지로 돌아가기](#)

컴퓨터 덮개

Dell Studio One 19/1909 서비스 설명서

- [컴퓨터 덮개 분리](#)
- [컴퓨터 덮개 장착](#)

경고: 컴퓨터 내부 작업을 시작하기 전에 컴퓨터와 함께 제공된 안전 정보를 읽어봅니다. 자세한 안전 모범 사례 정보는 Regulatory Compliance(규정 준수) 홈페이지(www.dell.com/regulatory_compliance)를 참조하십시오.

경고: 감전을 방지하려면 컴퓨터 덮개를 분리하기 전에 항상 전원 콘센트에서 컴퓨터를 분리합니다.

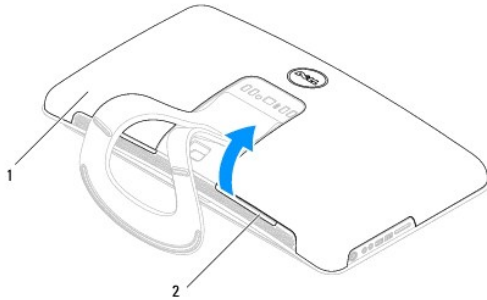
주의: 책상 위에 분리한 컴퓨터 덮개가 분리된 시스템을 들 수 있도록 최소 30cm(1ft)의 충분한 공간을 남겨 둡니다.

컴퓨터 덮개 분리

1. [시작하기 전에](#)의 절차를 따릅니다.

주의: 디스플레이의 긁힘을 방지하려면 컴퓨터를 열기 전에 컴퓨터를 부드러운 천이나 깨끗한 표면에 놓도록 합니다.

2. 평평한 표면에 컴퓨터를 뒤집어 놓습니다.
3. 컴퓨터 덮개 하단의 홈에서 시작하여 손가락으로 컴퓨터 덮개의 내부를 들어 올려 컴퓨터 덮개를 분리합니다.
4. 컴퓨터 덮개 주변을 모두 들어 올려 컴퓨터에서 컴퓨터 덮개를 분리합니다.



1 컴퓨터 덮개 2 홈

5. 컴퓨터에서 컴퓨터 덮개를 들어 올려 분리하고 안전한 곳에 보관합니다.

컴퓨터 덮개 장착

1. [시작하기 전에](#)의 절차를 따릅니다.
2. 컴퓨터 덮개를 컴퓨터 위에 놓습니다.
3. 핀을 조심스럽게 실드의 구멍에 밀어 넣습니다.
4. 컴퓨터 덮개가 제자리에 끼울 때까지 모서리를 따라 컴퓨터 덮개를 아래로 눌러 넣습니다.
5. 컴퓨터와 장착된 모든 장치를 전원 콘센트에 연결하고 전원을 켭니다.

[목차 페이지로 돌아가기](#)

[목록 페이지로 돌아가기](#)

지지대 조립품

Dell Studio One 19/1909 서비스 설명서

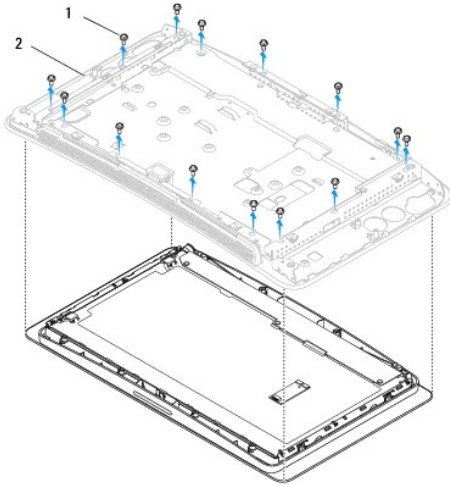
- [지지대 조립품 분리](#)
- [지지대 조립품 장착](#)

경고: 컴퓨터 내부 작업을 시작하기 전에 컴퓨터와 함께 제공된 안전 정보를 읽어봅니다. 자세한 안전 모범 사례 정보는 Regulatory Compliance(규정 준수) 홈페이지(www.dell.com/regulatory_compliance)를 참조하십시오.

주의: 정전기 방전을 방지하려면 손목 접지대를 사용하거나 도색되지 않은 금속 표면(예: 컴퓨터 받침대)을 주기적으로 만져 접지합니다.

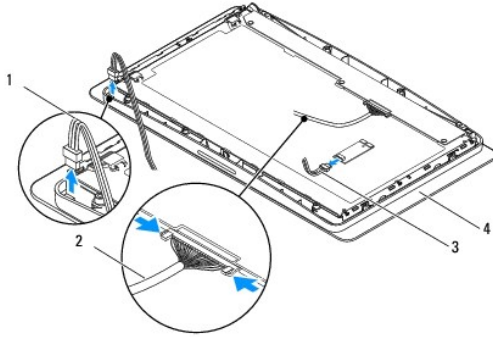
지지대 조립품 분리

1. [시작하기 전에](#)의 지침을 따릅니다.
2. 하드 드라이브를 분리합니다([하드 드라이브 분리](#) 참조).
3. 전원 공급 장치를 분리합니다([전원 공급 장치 분리](#) 참조).
4. 광학 드라이브를 분리합니다([광학 드라이브 분리](#) 참조).
5. 측면 I/O 패널을 분리합니다([측면 I/O 패널 분리](#) 참조).
6. 인버터를 분리합니다([인버터 분리](#) 참조).
7. 시스템 보드를 분리합니다([시스템 보드 분리](#) 참조).
8. 지지대 조립품을 LCD 패널에 고정하는 나사 14개를 분리합니다.



1 나사(14개) 2 지지대 조립품

9. LCD 패널에서 다음 케이블을 분리합니다.
 - 1 LVDS 커넥터의 LVDS 케이블
 - 1 터치패드 커넥터의 터치패드 케이블
 - 1 터치 패널 모듈의 터치 패널 케이블



1	터치패드 케이블	2	LVDS 케이블
3	터치 패널 케이블	4	LCD 패널

지지대 조립품 장착

1. [시작하기 전에](#)의 지침을 따릅니다.
2. LCD 패널에 다음 케이블을 다시 연결합니다.
 - 1 LVDS 커넥터의 LVDS 케이블
 - 1 터치패드 커넥터의 터치패드 케이블
 - 1 터치 패널 모듈의 터치 패널 케이블
3. 지지대 조립품을 LCD 패널에 고정하는 나사 14개를 장착합니다.
4. 하드 드라이브를 장착합니다([하드 드라이브 장착](#) 참조).
5. 전원 공급 장치를 장착합니다([전원 공급 장치 장착](#) 참조).
6. 광학 드라이브를 장착합니다([광학 드라이브 장착](#) 참조).
7. 인버터를 장착합니다([인버터 장착](#) 참조).
8. 측면 I/O 패널을 장착합니다([측면 I/O 패널 장착](#) 참조).
9. 시스템 보드를 장착합니다([시스템 보드 장착](#) 참조).

[목차 페이지로 돌아가기](#)

[목차 페이지로 돌아가기](#)

드라이브

Dell Studio One 19/1909 서비스 설명서

- [하드 드라이브 분리](#)
- [하드 드라이브 장착](#)
- [광학 드라이브 분리](#)
- [광학 드라이브 장착](#)

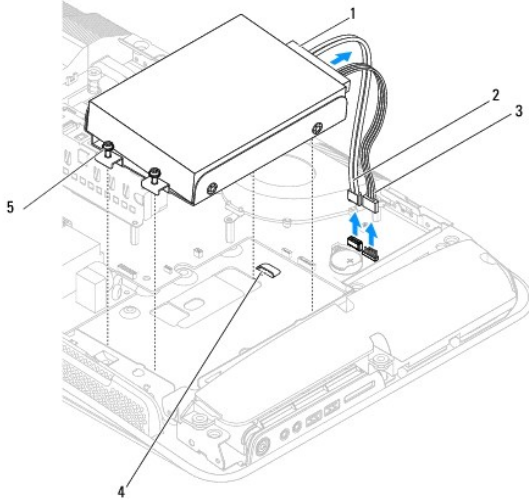
경고: 컴퓨터 내부 작업을 시작하기 전에 컴퓨터와 함께 제공된 안전 정보를 읽어보십시오. 자세한 안전 모범 사례 정보는 Regulatory Compliance(규정 준수) 홈페이지(www.dell.com/regulatory_compliance)를 참조하십시오.

하드 드라이브 분리

1. [시작하기 전에](#)의 절차를 따릅니다.
2. 컴퓨터 덮개를 분리합니다([컴퓨터 덮개 분리](#) 참조).
3. 실드를 분리합니다([실드 분리](#) 참조).
4. 하드 드라이브 캐리어를 새시에 고정하는 조임 나사 2개를 풉니다.
5. 하드 드라이브를 사용자 쪽으로 인 다음 들어 올려 새시에서 분리합니다.
6. 하드 드라이브에서 하드 드라이브 커넥터를 분리합니다.

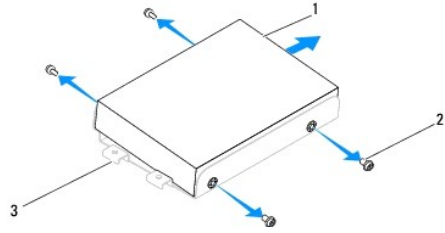
주: 이번에는 하드 드라이브를 장착하지 않을 경우 시스템 보드의 커넥터(SATA_1) 및 커넥터(HDD_POWER)에서 각각 데이터 케이블 및 전원 케이블의 다른쪽 끝을 분리하여 한쪽에 둡니다.

7. 하드 드라이브 캐리어를 들어 올려 새시에서 분리합니다.



1	하드 드라이브 커넥터	2	하드 드라이브 데이터 케이블
3	하드 드라이브 전원 케이블	4	홈(2개)
5	조임 나사(2개)		

8. 하드 드라이브를 하드 드라이브 캐리어에 고정하는 나사 4개를 분리합니다.




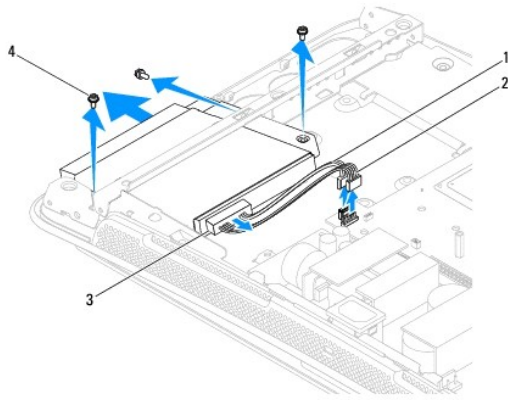
1	하드 드라이브	2	나사(4개)
3	하드 드라이브 캐리어		

하드 드라이브 장착

1. [시작하기 전에](#)의 절차를 따릅니다.
2. 설치할 새 하드 드라이브를 준비하고 드라이브와 함께 제공된 설명서를 참조하여 드라이브가 해당 컴퓨터에 맞게 구성되었는지 확인합니다.
3. 하드 드라이브의 나사 구멍을 하드 드라이브 캐리어의 나사 구멍에 맞춥니다.
4. 하드 드라이브를 하드 드라이브 캐리어에 고정하는 나사 4개를 장착합니다.
5. 하드 드라이브 커넥터를 하드 드라이브에 다시 연결합니다.
6. 하드 드라이브 캐리어를 새시의 홈에 밀어 넣습니다.
7. 하드 드라이브 캐리어의 나사 구멍을 새시의 나사 구멍에 맞춥니다.
8. 하드 드라이브 캐리어를 새시에 고정하는 조임 나사 2개를 조입니다.
9. 실드를 장착합니다([실드 장착](#) 참조).
10. 컴퓨터 덮개를 장착합니다([컴퓨터 덮개 장착](#) 참조).

광학 드라이브 분리

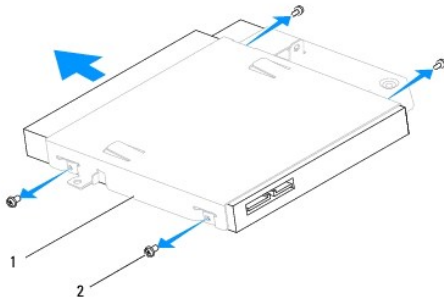
1. [시작하기 전에](#)의 절차를 따릅니다.
 2. 컴퓨터 덮개를 분리합니다([컴퓨터 덮개 분리](#) 참조).
 3. 실드를 분리합니다([실드 분리](#) 참조).
 4. 받침대를 분리합니다([받침대 분리](#) 참조).
 5. 후면 I/O 패널을 분리합니다([후면 I/O 패널 분리](#) 참조).
 6. 프로세서 팬을 분리합니다([프로세서 팬 분리](#) 참조).
 7. 오른쪽 스피커를 분리합니다([오른쪽 스피커 분리](#) 참조).
 8. 광학 드라이브 커넥터를 분리합니다.
-  **주:** 이번에는 광학 드라이브를 장착하지 않을 경우 시스템 보드에서 데이터 케이블(SATA_2) 및 전원 케이블(ODD_POWER)의 다른쪽 끝을 분리하고 한쪽에 둡니다.
9. 광학 드라이브 캐리어를 새시에 고정하는 나사 3개를 분리하고 컴퓨터에서 광학 드라이브 캐리어를 밀어 꺼냅니다.



1	광학 드라이브 데이터 케이블	2	광학 드라이브 전원 케이블
3	광학 드라이브 캐리어	4	나사(3개)

10. 광학 드라이브를 광학 드라이브 캐리어에 고정하는 나사 4개를 분리합니다.

11. 광학 드라이브 캐리어에서 광학 드라이브를 밀어 꺼냅니다.



1	광학 드라이브 캐리어	2	나사(4개)
---	-------------	---	--------

광학 드라이브 장착

1. [시작하기 전에](#)의 절차를 따릅니다.
2. 설치할 광학 드라이브를 준비하고 드라이브와 함께 제공된 설명서를 참조하여 드라이브가 해당 컴퓨터에 맞게 구성되었는지 확인합니다.
3. 드라이브를 광학 드라이브 캐리어에 밀어 넣습니다.
4. 광학 드라이브의 나사 구멍을 광학 드라이브 캐리어의 나사 구멍에 맞추고 광학 드라이브를 고정하는 나사 4개를 장착합니다.
5. 광학 드라이브 캐리어의 나사 구멍을 새시의 나사 구멍에 맞추고 광학 드라이브를 고정하는 나사 3개를 장착합니다.
6. 광학 드라이브 커넥터를 장착합니다.
7. 오른쪽 스피커를 장착합니다([오른쪽 스피커 장착](#) 참조).
8. 프로세서 팬을 장착합니다([프로세서 팬 장착](#) 참조).
9. 후면 I/O 패널을 장착합니다([후면 I/O 패널 장착](#) 참조).

10. 받침대를 장착합니다([받침대 장착](#) 참조).
11. 실드를 장착합니다([실드 장착](#) 참조).
12. 컴퓨터 덮개를 장착합니다([컴퓨터 덮개 장착](#) 참조).

[목차 페이지로 돌아가기](#)

[목차 페이지로 돌아가기](#)

프로세서 팬 및 방열판

Dell Studio One 19/1909 서비스 설명서

- [방열판 분리](#)
- [방열판 장착](#)
- [프로세서 팬 분리](#)
- [프로세서 팬 장착](#)

경고: 컴퓨터 내부 작업을 시작하기 전에 컴퓨터와 함께 제공된 안전 정보를 읽어보십시오. 자세한 안전 모범 사례 정보는 Regulatory Compliance(규정 준수) 홈페이지(www.dell.com/regulatory_compliance)를 참조하십시오.

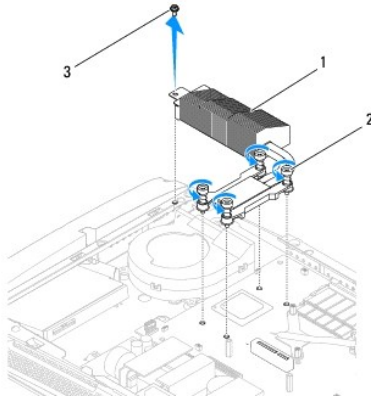
경고: 정상 작동 중에 방열판이 매우 뜨거워질 수 있습니다. 방열판을 충분히 냉각시킨 후 작업합니다.

주의: 하드웨어 분리 및 장착에 익숙하지 않을 경우 다음 단계를 수행하지 마십시오. 이러한 단계를 올바르게 수행하지 않으면 시스템 보드가 손상될 수 있습니다. 기술 서비스 정보는 설치 안내서를 참조하십시오.

방열판 분리

주의: 프로세서에 대한 최적의 냉각을 확보하려면 프로세서 방열판의 열 전달 영역을 만지지 마십시오. 피지는 열 패드의 열 전달 기능을 저하시킬 수 있습니다.

1. [시작하기 전에](#)의 절차를 따릅니다.
2. 컴퓨터 덮개를 분리합니다([컴퓨터 덮개 분리](#) 참조).
3. 실드를 분리합니다([실드 분리](#) 참조).
4. 받침대를 분리합니다([받침대 분리](#) 참조).
5. 후면 I/O 패널을 분리합니다([후면 I/O 패널 분리](#) 참조).
6. 방열판을 시스템 보드에 고정하는 조임 나사 4개를 푼다.
7. 방열판을 새시에 고정하는 나사를 분리합니다.
8. 방열판을 들어 올려 컴퓨터에서 분리합니다.



1 방열판	2 조임 나사(4개)
3 나사	

방열판 장착

△ 주의: 프로세서 방열판을 잘못 맞추면 시스템 보드 및 프로세서가 손상될 수 있습니다.

1. 시작하기 전에의 절차를 따릅니다.

☑ 주: 원래 프로세서 및 프로세서 방열판을 함께 다시 설치할 경우 원래 열 그리즈를 다시 사용할 수 있습니다. 프로세서 또는 프로세서 방열판을 교체할 경우 열 전도성을 확보하기 위해 키트에 제공된 열 그리즈를 사용합니다.

2. 방열판 밑면에서 열 그리즈를 닦아내고 새 열 그리즈를 바릅니다.
3. 프로세서 방열판의 나사를 새시의 나사 구멍에 맞춥니다.

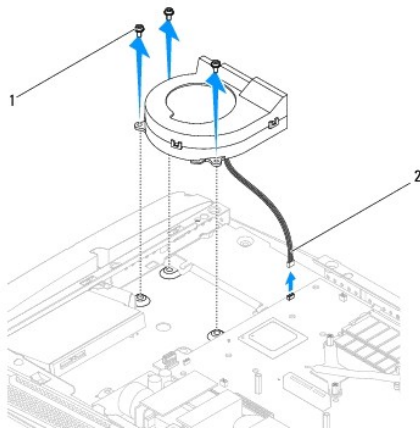
△ 주의: 프로세서의 손상을 방지하려면 표시된 순서를 따릅니다. 이렇게 하면 항상 프로세서에 똑같은 힘을 줍니다.

4. 프로세서 방열판에 표시된 순서에 따라 프로세서 방열판 하단의 조임 나사 4개를 조입니다.
5. 방열판을 새시에 고정하는 나사를 장착합니다.
6. 후면 I/O 패널을 장착합니다([후면 I/O 패널 장착](#) 참조).
7. 받침대를 장착합니다([받침대 장착](#) 참조).
8. 실드를 장착합니다([실드 장착](#) 참조).
9. 컴퓨터 덮개를 장착합니다([컴퓨터 덮개 장착](#) 참조).

프로세서 팬 분리

⚠ 경고: 컴퓨터의 전원이 켜진 상태에서 팬을 만지지 마십시오.

1. 시작하기 전에의 절차를 따릅니다.
2. 컴퓨터 덮개를 분리합니다([컴퓨터 덮개 분리](#) 참조).
3. 실드를 분리합니다([실드 분리](#) 참조).
4. 프로세서 팬을 고정하는 나사 3개를 분리합니다.
5. 시스템 보드의 커넥터(CPU_FAN1)에서 프로세서 팬 케이블을 분리합니다.



1	나사(3개)	2	프로세서 팬 케이블
---	--------	---	------------

6. 프로세서 팬을 들어 올려 컴퓨터에서 분리하고 안전한 곳에 보관합니다.

프로세서 팬 장착

1. [시작하기 전에](#)의 절차를 따릅니다.
 2. 시스템 보드의 커넥터(CPU_FAN1)에 프로세서 팬 케이블을 연결합니다.
 3. 프로세서 팬을 고정하는 나사 3개를 장착합니다.
 4. 실드를 장착합니다([실드 장착](#) 참조).
 5. 컴퓨터 덮개를 장착합니다([컴퓨터 덮개 장착](#) 참조).
-

[목차 페이지로 돌아가기](#)

[목차 페이지로 돌아가기](#)

인버터

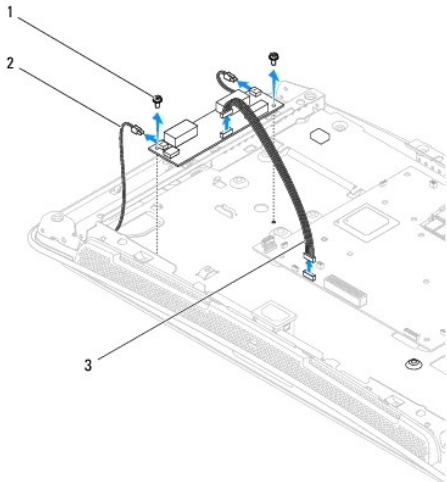
Dell Studio One 19/1909 서비스 설명서

- [인버터 분리](#)
- [인버터 장착](#)

경고: 컴퓨터 내부 작업을 시작하기 전에 컴퓨터와 함께 제공된 안전 정보를 읽어보십시오. 자세한 안전 모범 사례 정보는 Regulatory Compliance(규정 준수) 홈페이지(www.dell.com/regulatory_compliance)를 참조하십시오.

인버터 분리

1. [시작하기 전에](#)의 절차를 따릅니다.
2. 컴퓨터 덮개를 분리합니다([컴퓨터 덮개 분리](#) 참조).
3. 실드를 분리합니다([실드 분리](#) 참조).
4. 받침대를 분리합니다([받침대 분리](#) 참조).
5. 후면 I/O 패널을 분리합니다([후면 I/O 패널 분리](#) 참조).
6. 프로세서 팬 및 방열판을 분리합니다([방열판 분리](#) 및 [프로세서 팬 분리](#) 참조).
7. 오른쪽 스피커를 분리합니다([오른쪽 스피커 분리](#) 참조).
8. 광학 드라이브를 분리합니다([광학 드라이브 분리](#) 참조).
9. 인버터를 새시에 고정하는 나사 2개를 분리합니다.
10. 인버터에서 인버터 케이블을 분리합니다.
11. 인버터를 LCD 패널에 연결하는 두 케이블을 분리합니다.
12. 인버터를 들어 올려 새시에서 분리합니다.



1	나사(2개)	2	LCD 패널에 연결하는 케이블(2개)
3	인버터 케이블		

인버터 장착

1. [시작하기 전에](#)의 절차를 따릅니다.
2. 인버터를 장착하려면 LCD 패널의 두 케이블을 인버터에 연결합니다.
3. 인버터 케이블을 시스템 보드 커넥터(INVERTER)에 연결합니다.
4. 인버터를 새시에 고정하는 나사 2개를 장착합니다.
5. 광학 드라이브를 장착합니다([광학 드라이브 장착](#) 참조).
6. 오른쪽 스피커를 장착합니다([오른쪽 스피커 장착](#) 참조).
7. 프로세서 팬 및 방열판을 장착합니다([방열판 장착](#) 및 [프로세서 팬 장착](#) 참조).
8. 후면 I/O 패널을 장착합니다([후면 I/O 패널 장착](#) 참조).
9. 받침대를 장착합니다([받침대 장착](#) 참조).
10. 실드를 장착합니다([실드 장착](#) 참조).
11. 컴퓨터 덮개를 장착합니다([컴퓨터 덮개](#) 참조).

[목차 페이지로 돌아가기](#)

[목록 페이지로 돌아가기](#)

후면 I/O 패널

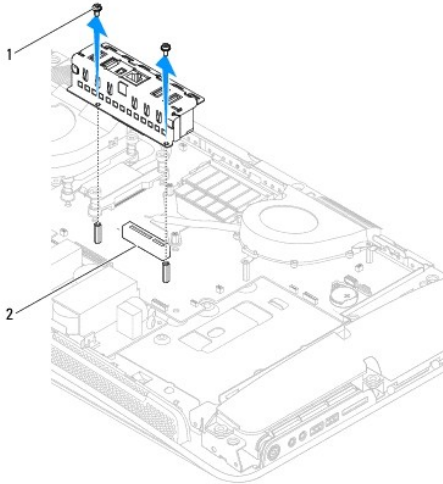
Dell Studio One 19/1909 서비스 설명서

- [후면 I/O 패널 분리](#)
- [후면 I/O 패널 장착](#)

경고: 컴퓨터 내부 작업을 시작하기 전에 컴퓨터와 함께 제공된 안전 정보를 읽어봅니다. 자세한 안전 모범 사례 정보는 Regulatory Compliance(규정 준수) 홈페이지(www.dell.com/regulatory_compliance)를 참조하십시오.

후면 I/O 패널 분리

1. [시작하기 전에](#)의 절차를 따릅니다.
2. 컴퓨터 덮개를 분리합니다([컴퓨터 덮개 분리](#) 참조).
3. 실드를 분리합니다([실드 분리](#) 참조).
4. 받침대를 분리합니다([받침대 분리](#) 참조).
5. 후면 I/O 패널을 시스템 보드에 고정하는 나사 2개를 분리합니다.
6. 후면 I/O 패널을 들어 올려 시스템 보드에서 분리합니다.



1 나사(2개)	2 후면 I/O 패널 커넥터
----------	-----------------

후면 I/O 패널 장착

1. [시작하기 전에](#)의 절차를 따릅니다.
2. 후면 I/O 패널이 제자리에 고정될 때까지 시스템 보드의 커넥터(PCIE_4X_1)에 밀어 넣습니다.
3. 후면 I/O 패널을 시스템 보드에 고정하는 나사 2개를 장착합니다.
4. 받침대를 장착합니다([받침대 장착](#) 참조).
5. 실드를 장착합니다([실드 장착](#) 참조).

6. 컴퓨터 덮개를 장착합니다([컴퓨터 덮개 장착](#) 참조).
7. 컴퓨터와 장착된 모든 장치를 전원 콘센트에 연결하고 전원을 켭니다.

[목차 페이지로 돌아가기](#)

[목차 페이지로 돌아가기](#)

메모리 모듈

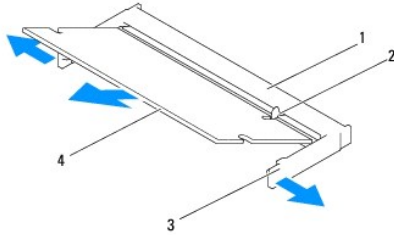
Dell Studio One 19/1909 서비스 설명서

- [메모리 모듈 분리](#)
- [메모리 모듈 장착](#)

경고: 컴퓨터 내부 작업을 시작하기 전에 컴퓨터와 함께 제공된 안전 정보를 읽어봅니다. 자세한 안전 모범 사례 정보는 Regulatory Compliance(규정 준수) 홈페이지(www.dell.com/regulatory_compliance)를 참조하십시오.

메모리 모듈 분리


1. [시작하기 전에](#)의 절차를 따릅니다.
2. 컴퓨터 덮개를 분리합니다([컴퓨터 덮개 분리](#) 참조).
3. 실드를 분리합니다([실드 분리](#) 참조).
4. 메모리 모듈을 분리하려면 모듈이 쥘 때 까지 메모리 모듈 커넥터의 고정 클립을 눌러 벌립니다.



1	메모리 모듈 커넥터	2	탭
3	고정 클립(2개)	4	메모리 모듈

메모리 모듈 장착

주의: 메모리 모듈이 올바르게 설치되지 않으면 컴퓨터가 올바르게 부팅되지 않을 수 있습니다.

1. [시작하기 전에](#)의 절차를 따릅니다.
2. 메모리 모듈의 노치를 메모리 모듈 커넥터의 탭에 맞춥니다.
3. 모듈을 45도 각도로 슬롯에 단단히 밀어 넣고 딸깍 소리가 나면서 제자리에 고정될 때까지 모듈을 아래로 눌러 넣습니다.
소리가 나지 않으면 모듈을 분리했다가 다시 설치합니다.
4. 실드를 장착합니다([실드 장착](#) 참조).
5. 컴퓨터 덮개를 장착합니다([컴퓨터 덮개 장착](#) 참조).
6. 컴퓨터와 장착된 모든 장치를 전원 콘센트에 연결한 다음 전원을 켭니다.
7. 메모리 크기가 변경되었다는 메시지가 나타나면 <F1> 키를 눌러 계속합니다.
8. 컴퓨터에 로그인합니다.
9. 메모리가 올바르게 설치되었는지 확인하려면  → 제어판 → 시스템을 클릭합니다.

10. 나열된 메모리(RAM)의 크기를 확인합니다.

[목록 페이지로 돌아가기](#)

[목록 페이지로 돌아가기](#)

마이크로폰

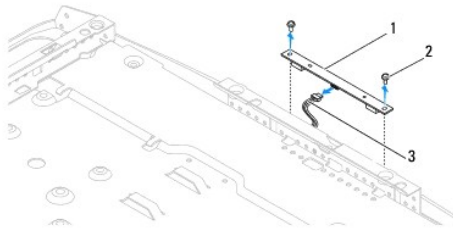
Dell Studio One 19/1909 서비스 설명서

- [마이크로폰 분리](#)
- [마이크로폰 장착](#)

경고: 컴퓨터 내부 작업을 시작하기 전에 컴퓨터와 함께 제공된 안전 정보를 읽어보십시오. 자세한 안전 모범 사례 정보는 Regulatory Compliance(규정 준수) 홈페이지(www.dell.com/regulatory_compliance)를 참조하십시오.

마이크로폰 분리

1. [시작하기 전에](#)의 절차를 따릅니다.
2. 컴퓨터 덮개를 분리합니다([컴퓨터 덮개 분리](#) 참조).
3. 실드를 분리합니다([실드 분리](#) 참조).
4. 마이크로폰을 지지대 조립품에 고정하는 나사 2개를 분리합니다.
5. 마이크로폰에서 케이블을 분리합니다.
6. 마이크로폰을 들어 올려 지지대 조립품에서 분리합니다.



1	마이크로폰	2	나사(2개)
3	마이크로폰 케이블		

마이크로폰 장착

1. [시작하기 전에](#)의 절차를 따릅니다.
2. 케이블을 마이크로폰에 다시 연결합니다.
3. 마이크로폰을 시스템 조립품에 고정하는 나사 2개를 장착합니다.
4. 실드를 장착합니다([실드 장착](#) 참조).
5. 컴퓨터 덮개를 장착합니다([컴퓨터 덮개 장착](#) 참조).
6. 컴퓨터와 장착된 모든 장치를 전원 콘센트에 연결하고 전원을 켭니다.

[목록 페이지로 돌아가기](#)

[목차 페이지로 돌아가기](#)

프로세서

Dell Studio One 19/1909 서비스 설명서

- [프로세서 분리](#)
- [프로세서 장착](#)

경고: 컴퓨터 내부 작업을 시작하기 전에 컴퓨터와 함께 제공된 안전 정보를 읽어보십시오. 자세한 안전 모범 사례 정보는 Regulatory Compliance(규정 준수) 홈페이지(www.dell.com/regulatory_compliance)를 참조하십시오.

주의: 하드웨어 분리 및 장착에 익숙하지 않을 경우 다음 단계를 수행하지 마십시오. 이러한 단계를 올바르게 수행하지 않으면 시스템 보드가 손상될 수 있습니다. 기술 서비스 정보는 설치 안내서를 참조하십시오.

프로세서 분리

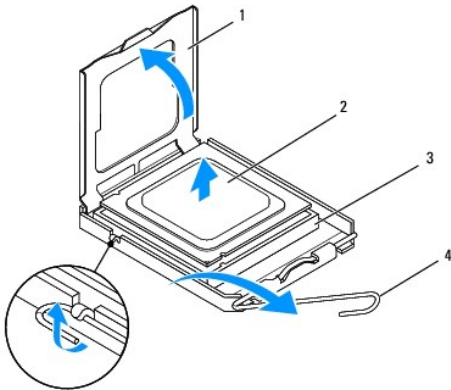
1. [시작하기 전에](#)의 절차를 따릅니다.
2. 컴퓨터 덮개를 분리합니다([컴퓨터 덮개 분리](#) 참조).
3. 실드를 분리합니다([실드 분리](#) 참조).
4. 발열대를 분리합니다([발열대 분리](#) 참조).
5. 후면 I/O 패널을 분리합니다([후면 I/O 패널 분리](#) 참조).

경고: 정상 작동 중에 방열판이 매우 뜨거워질 수 있습니다. 방열판을 충분히 냉각시킨 후 작업합니다.

6. 프로세서 방열판을 분리합니다([방열판 분리](#) 참조).

주: 새 프로세서에 새 방열판이 필요한 경우를 제외하고는 프로세서를 교체할 때 원래 방열판을 다시 사용합니다.

7. 분리 레버를 아래로 누르고 밖으로 밀어 분리 레버를 고정하는 탭에서 분리합니다.
8. 프로세서 덮개를 엽니다.



1 프로세서 덮개	2 프로세서
3 프로세서 소켓	4 분리 레버

주의: 프로세서를 분리하거나 장착할 때 소켓 내부에 있는 핀을 만지거나 소켓의 핀에 물건이 떨어지지 않도록 합니다.

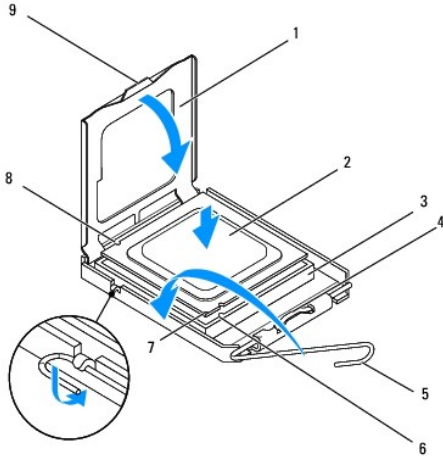
9. 프로세서를 위로 들어 올려 소켓에서 분리하고 안전한 곳에 보관합니다.

프로세서 장착

1. [시작하기 전에](#)의 절차를 따릅니다.
2. 소켓이 새 프로세서에 맞도록 분리 레버를 들어 올려 분리 위치에 놓습니다.

△ **주의:** 도색되지 않은 금속 표면 또는 컴퓨터 받침대를 만져 접지합니다.

3. 새 프로세서를 포장에서 꺼냅니다.



1	프로세서 덮개	2	프로세서
3	프로세서 소켓	4	중앙 덮개 래치
5	분리 레버	6	전면 맞춤 노치
7	프로세서 핀 1 표시기	8	후면 맞춤 노치
9	탭		

4. 소켓의 분리 레버가 완전히 당겨지지 않았으면 끝으로 이동합니다.

△ **주의:** 소켓 핀은 충격에 약합니다. 손상을 방지하려면 프로세서가 소켓에 올바르게 맞춰졌는지 확인합니다. 프로세서를 설치할 때 지나치게 힘을 주지 마십시오. 시스템 보드의 핀을 만지거나 핀이 구부러지지 않도록 주의합니다.

△ **주의:** 프로세서의 영구적인 손상을 방지하려면 프로세서를 소켓에 올바르게 배치해야 합니다.

5. 프로세서에 있는 전면 및 후면 맞춤 노치를 소켓의 전면 및 후면 맞춤 노치에 맞춥니다.
6. 프로세서와 소켓의 핀 1 모서리를 맞춥니다.
7. 프로세서를 소켓에 살짝 놓고 프로세서가 올바르게 배치되었는지 확인합니다.
8. 프로세서가 소켓에 완전히 장착되면 프로세서 덮개를 닫습니다.
프로세서 덮개의 탭이 소켓의 중앙 덮개 래치 아래에 놓였는지 확인합니다.
9. 소켓 분리 레버를 소켓 쪽으로 다시 돌리고 제자리에 끼워 넣어 프로세서를 고정합니다.
10. 방열판 밑면에서 열 그리드를 닦아냅니다.

△ **주의:** 새 열 그리드를 바꿉니다. 새 열 그리드는 적절한 열 분당(최적의 프로세서 작동의 필수사항)을 확보하는 데 아주 중요합니다.

11. 프로세서 상단에 새 열 그리드를 고르게 바꿉니다.

△ **주의:** 프로세서 방열판이 올바르게 장착되고 고정되었는지 확인합니다.

12. 프로세서 방열판을 장착합니다([방열판 장착](#) 참조).
13. 후면 I/O 패널을 장착합니다([후면 I/O 패널 장착](#) 참조).
14. 받침대를 장착합니다([받침대 장착](#) 참조).
15. 실드를 장착합니다([실드 장착](#) 참조).
16. 컴퓨터 덮개를 장착합니다([컴퓨터 덮개 장착](#) 참조).
17. 컴퓨터와 장착된 모든 장치를 전원 콘센트에 연결하고 전원을 켭니다.

[목록 페이지로 돌아가기](#)

[목차 페이지로 돌아가기](#)

전원 공급 장치

Dell Studio One 19/1909 서비스 설명서

- [전원 공급 장치 분리](#)
- [전원 공급 장치 장착](#)

경고: 컴퓨터 내부 작업을 시작하기 전에 컴퓨터와 함께 제공된 안전 정보를 읽어보십시오. 자세한 안전 모범 사례 정보는 Regulatory Compliance(규정 준수) 홈페이지(www.dell.com/regulatory_compliance)를 참조하십시오.

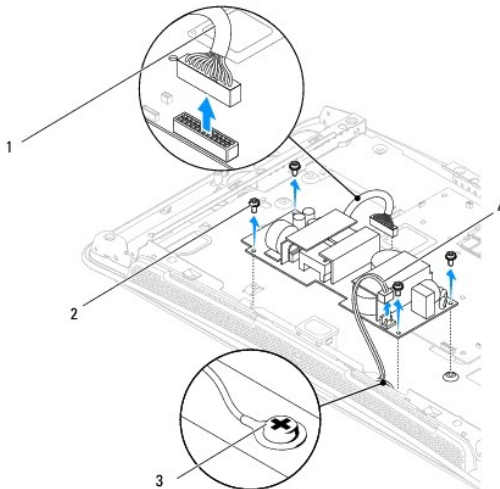
경고: 감전, 움직이는 팬 블레이드에 의한 열상 또는 그 외의 돌발적인 부상을 방지하려면 컴퓨터 덮개를 분리하기 전에 항상 컴퓨터를 전원 콘센트에서 분리해 놓습니다.

경고: 교체 전원 공급 장치의 부품 번호가 현재 사용 중인 전원 공급 장치의 부품 번호와 일치한지 확인합니다.

주의: 하드웨어 분리 및 장착에 익숙하지 않을 경우 다음 단계를 수행하지 마십시오. 이러한 단계를 올바르게 수행하지 않으면 컴퓨터가 손상될 수 있습니다. 기술 지원은 설치 안내서를 참조하십시오.

전원 공급 장치 분리

1. [시작하기 전에](#)의 절차를 따릅니다.
2. 컴퓨터 덮개를 분리합니다([컴퓨터 덮개 분리](#) 참조).
3. 실드를 분리합니다([실드 분리](#) 참조).
4. 받침대를 분리합니다([받침대 분리](#) 참조).
5. 전원 공급 장치에서 전원 플러그 케이블을 분리합니다.
6. 시스템 보드의 커넥터(ATX_POWER1)에서 전원 공급 장치 케이블을 분리합니다.
7. 전원 공급 장치를 채시에 고정하는 나사 4개를 분리합니다.




1 전원 공급 장치 케이블	2 나사(4개)
3 보호용 접지 케이블 나사	4 전원 플러그 케이블

8. 전원 공급 장치를 안전한 곳에 보관합니다.

전원 공급 장치 장착

1. [시작하기 전에](#)의 절차를 따릅니다.
2. 전원 공급 장치를 새시에 고정하는 나사 4개를 장착합니다.
3. 시스템 보드의 커넥터(ATX_POWER1)에 전원 공급 장치 케이블을 연결합니다.
4. 전원 공급 장치에 전원 플러그 케이블을 연결합니다.

 **경고:** 보호용 접지 케이블 나사가 단단히 조여졌는지 확인합니다.

5. 받침대를 장착합니다([받침대 장착](#) 참조).
6. 실드를 장착합니다([실드 장착](#) 참조).
7. 컴퓨터 덮개를 장착합니다([컴퓨터 덮개 장착](#) 참조).

[목차 페이지로 돌아가기](#)

[목록 페이지로 돌아가기](#)

실드

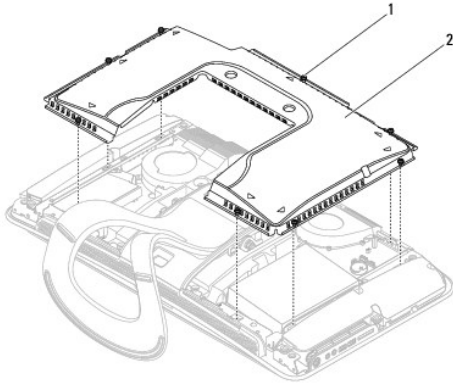
Dell Studio One 19/1909 서비스 설명서

- [실드 분리](#)
- [실드 장착](#)

경고: 컴퓨터 내부 작업을 시작하기 전에 컴퓨터와 함께 제공된 안전 정보를 읽어보십시오. 자세한 안전 모범 사례 정보는 Regulatory Compliance(규정 준수) 홈페이지(www.dell.com/regulatory_compliance)를 참조하십시오.

실드 분리

1. [시작하기 전에](#)의 절차를 따릅니다.
2. 컴퓨터 덮개를 분리합니다([컴퓨터 덮개 분리](#) 참조).
3. 실드를 분리하려면 실드를 컴퓨터에 고정하는 조임 나사 8개를 푼니다.



1	조임 나사(8개)	2	실드
---	-----------	---	----

실드 장착

1. [시작하기 전에](#)의 절차를 따릅니다.
주: 실드를 장착하기 전에 모든 케이블이 연결되고 도구나 다른 부품(나사 포함)이 컴퓨터 내부에 남아 있지 않는지 확인합니다.
2. 실드를 컴퓨터 위에 놓고 조임 나사 8개를 조입니다.
3. 컴퓨터 덮개를 장착합니다([컴퓨터 덮개 장착](#) 참조).

[목록 페이지로 돌아가기](#)

[목차 페이지로 돌아가기](#)

측면 I/O 패널


Dell Studio One 19/1909 서비스 설명서

- [측면 I/O 패널 분리](#)
- [측면 I/O 패널 장착](#)

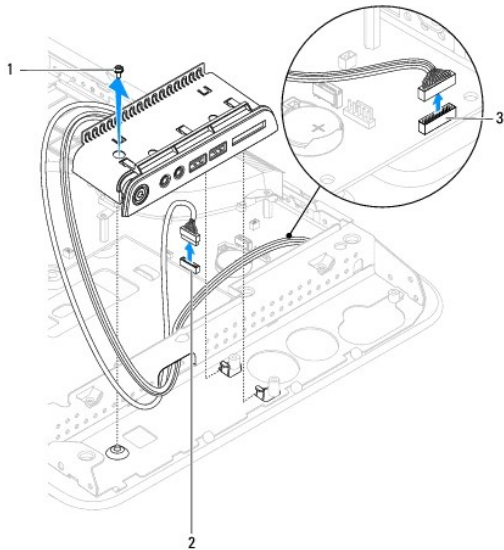
경고: 컴퓨터 내부 작업을 시작하기 전에 컴퓨터와 함께 제공된 안전 정보를 읽어보십시오. 자세한 안전 모범 사례 정보는 Regulatory Compliance(규정 준수) 홈페이지(www.dell.com/regulatory_compliance)를 참조하십시오.

측면 I/O 패널 분리

1. [시작하기 전에](#)의 절차를 따릅니다.
2. 컴퓨터 덮개를 분리합니다([컴퓨터 덮개 분리](#) 참조).
3. 실드를 분리합니다([실드 분리](#) 참조).
4. 받침대를 분리합니다([받침대 분리](#) 참조).
5. 왼쪽 스피커를 분리합니다([왼쪽 스피커 분리](#) 참조).
6. 하드 드라이브를 분리합니다([하드 드라이브 분리](#) 참조).
7. 측면 I/O 패널을 새시에 고정하는 나사를 분리합니다.
8. 측면 I/O 패널을 들어 올려 클램프에서 분리합니다.

 **주:** 케이블을 분리하기 전에 케이블 라우팅을 기록합니다.

9. 시스템 보드의 커넥터(F_AUDIO 및 SIDE_BOARD_1)에서 케이블을 분리합니다([시스템 보드 구성요소](#) 참조).
10. 측면 I/O 패널을 밀어 클램프에서 분리하고 안전한 곳에 보관합니다.



1	나사	2	커넥터(F_AUDIO)
3	커넥터(SIDE_BOARD_1)		

측면 I/O 패널 장착

1. [시작하기 전에](#)의 절차를 따릅니다.
2. 측면 I/O 패널을 장착하려면 케이블을 다시 제자리에 배선하고 시스템 보드의 커넥터(F_AUDIO 및 SIDE_BOARD_1)에 연결합니다([시스템 보드 구성요소](#) 참조).
3. 측면 I/O 패널이 단단히 장착될 때까지 클램프 쪽으로 밀니다.
4. 측면 I/O 패널을 세시에 고정하는 나사를 장착합니다.
5. 하드 드라이브를 장착합니다([하드 드라이브 장착](#) 참조).
6. 왼쪽 스피커를 장착합니다([왼쪽 스피커 장착](#) 참조).
7. 받침대를 장착합니다([받침대 장착](#) 참조).
8. 실드를 장착합니다([실드 장착](#) 참조).
9. 컴퓨터 덮개를 장착합니다([컴퓨터 덮개 장착](#) 참조).

[목차 페이지로 돌아가기](#)

[목차 페이지로 돌아가기](#)

스피커

Dell Studio One 19/1909 서비스 설명서

- [오른쪽 스피커 분리](#)
- [오른쪽 스피커 장착](#)
- [왼쪽 스피커 분리](#)
- [왼쪽 스피커 장착](#)

경고: 컴퓨터 내부 작업을 시작하기 전에 컴퓨터와 함께 제공된 안전 정보를 읽어보십시오. 자세한 안전 모범 사례 정보는 Regulatory Compliance(규정 준수) 홈페이지(www.dell.com/regulatory_compliance)를 참조하십시오.

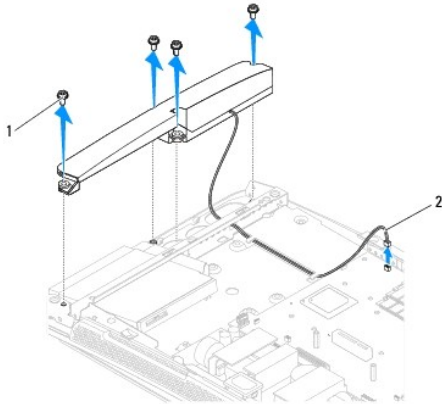
오른쪽 스피커 분리

주: 오른쪽 스피커를 찾으려면 [Studio One 내부 모습](#)을 참조하십시오.

1. [시작하기 전에](#)의 절차를 따릅니다.
2. 컴퓨터 덮개를 분리합니다([컴퓨터 덮개 분리](#) 참조).
3. 실드를 분리합니다([실드 분리](#) 참조).
4. 받침대를 분리합니다([받침대 분리](#) 참조).
5. 프로세서 팬 및 방열판을 분리합니다([방열판 분리](#) 및 [프로세서 팬 분리](#) 참조).
6. 스피커를 새시에 고정하는 나사 4개를 분리합니다.

주: 케이블을 분리하기 전에 케이블 라우팅을 기록합니다.

7. 시스템 보드의 커넥터(SPEAKER_2)에서 오른쪽 스피커 케이블을 분리합니다.



1 나사(4개)	2 스피커 케이블
----------	-----------

8. 스피커를 들어 올려 새시에서 분리합니다.


오른쪽 스피커 장착

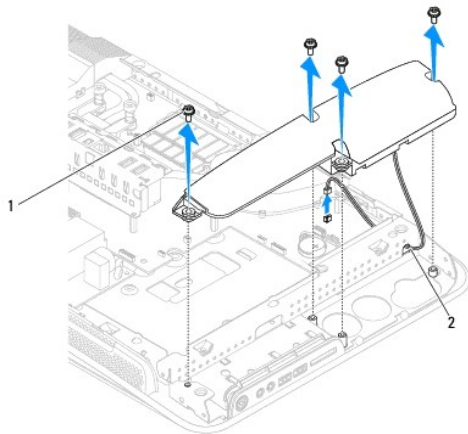
1. [시작하기 전에](#)의 절차를 따릅니다.

2. 스피커를 장착하려면 스피커 케이블을 다시 제자리에 배선합니다.
3. 시스템 보드의 커넥터(SPEAKER_2)에 오른쪽 스피커 케이블을 연결합니다.
4. 스피커를 제자리에 놓고 스피커를 새시에 고정하는 나사 4개를 장착합니다.
5. 프로세서 팬 및 방열판을 장착합니다([방열판 장착](#) 및 [프로세서 팬 장착](#) 참조).
6. 받침대를 장착합니다([받침대 장착](#) 참조).
7. 실드를 장착합니다([실드 장착](#) 참조).
8. 컴퓨터 덮개를 장착합니다([컴퓨터 덮개 장착](#) 참조).
9. 컴퓨터와 장착된 모든 장치를 전원 콘센트에 연결하고 전원을 켭니다.

왼쪽 스피커 분리

 **주:** 왼쪽 스피커를 찾으려면 [Studio One 내부 모습](#)을 참조하십시오.

1. [시작하기 전에](#)의 절차를 따릅니다.
 2. 컴퓨터 덮개를 분리합니다([컴퓨터 덮개 분리](#) 참조).
 3. 실드를 분리합니다([실드 분리](#) 참조).
 4. 스피커를 새시에 고정하는 나사 4개를 분리합니다.
-  **주:** 케이블을 분리하기 전에 케이블 라우팅을 기록합니다.
5. 시스템 보드의 커넥터(SPEAKER_1)에서 왼쪽 스피커 케이블을 분리합니다.



1 나사(4개) 2 스피커 케이블

6. 스피커를 들어 올려 시스템 보드에서 분리합니다.

왼쪽 스피커 장착

1. [시작하기 전에](#)의 절차를 따릅니다.
2. 스피커를 장착하려면 케이블을 다시 제자리에 배선합니다.

3. 시스템 보드의 커넥터(SPEAKER_1)에 왼쪽 스피커 케이블을 다시 연결합니다.
4. 스피커를 쉐시에 고정하는 나사 4개를 장착합니다.
5. 실드를 장착합니다([실드 장착](#) 참조).
6. 컴퓨터 덮개를 장착합니다([컴퓨터 덮개 장착](#) 참조).

[목록 페이지로 돌아가기](#)

받침대

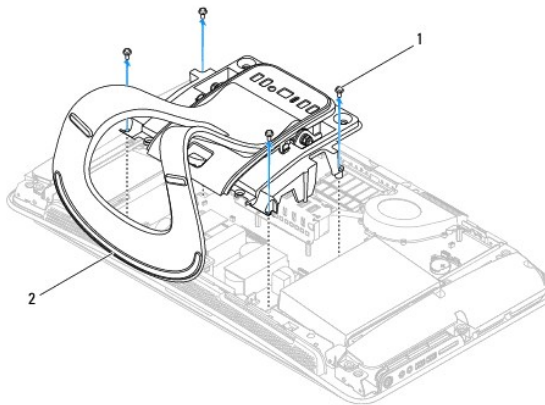
Dell Studio One 19/1909 서비스 설명서

- [받침대 분리](#)
- [받침대 장착](#)

경고: 컴퓨터 내부 작업을 시작하기 전에 컴퓨터와 함께 제공된 안전 정보를 읽어보십시오. 자세한 안전 모범 사례 정보는 Regulatory Compliance(규정 준수) 홈페이지(www.dell.com/regulatory_compliance)를 참조하십시오.

받침대 분리

1. [시작하기 전에](#)의 절차를 따릅니다.
2. 컴퓨터 덮개를 분리합니다([컴퓨터 덮개 분리](#) 참조).
3. 실드를 분리합니다([실드 분리](#) 참조).
4. 받침대를 고정하는 나사 4개를 분리합니다.
5. 받침대를 들어 올려 컴퓨터에서 분리합니다.



1 나사(4개)	2 받침대
----------	-------

받침대 장착

1. [시작하기 전에](#)의 절차를 따릅니다.
 - **주:** 기존 받침대에서 레이블을 분리하여 새 받침대에 붙였는지 확인합니다.
2. 받침대를 장착하려면 받침대의 나사 구멍을 쉐시의 나사 구멍에 맞춥니다.
3. 받침대를 고정하는 나사 4개를 장착합니다.
4. 실드를 장착합니다([실드 장착](#) 참조).
5. 컴퓨터 덮개를 장착합니다([컴퓨터 덮개 장착](#) 참조).

[목록 페이지로 돌아가기](#)

시스템 보드

Dell Studio One 19/1909 서비스 설명서

- [시스템 보드 분리](#)
- [시스템 보드 장착](#)

경고: 컴퓨터 내부 작업을 시작하기 전에 컴퓨터와 함께 제공된 안전 정보를 읽어봅니다. 추가 안전 모범 사례 정보는 Regulatory Compliance(규정 준수) 홈페이지(www.dell.com/regulatory_compliance)를 참조하십시오.

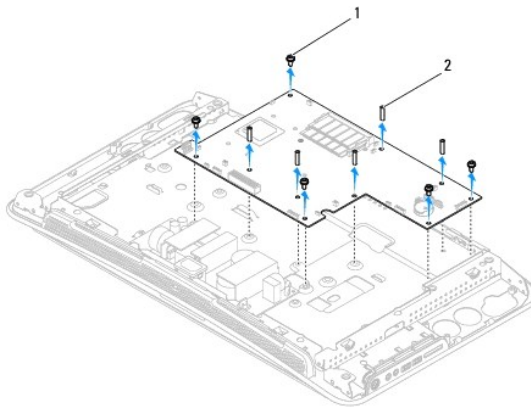
주의: 정전기 방전을 방지하려면 손목 접지대를 사용하거나 도색되지 않은 금속 표면(예: 받침대)을 주기적으로 만져 접지합니다.

시스템 보드의 BIOS 칩에는 컴퓨터의 바코드 레이블에도 표시되어 있는 서비스 태그가 있습니다. 시스템 보드 교체 키트에는 교체 시스템 보드에 서비스 태그를 전송하기 위한 유틸리티를 제공하는 CD가 있습니다.

주의: 구성요소 및 카드를 잠을 경우 핀이나 단자를 잡지 말고 모서리를 잡습니다.

시스템 보드 분리

1. [시작하기 전에](#)의 지침을 따릅니다.
 2. 컴퓨터 덮개를 분리합니다([컴퓨터 덮개 분리](#) 참조).
 3. 실드를 분리합니다([실드 분리](#) 참조).
 4. 받침대를 분리합니다([받침대 분리](#) 참조).
 5. 후면 I/O 패널을 분리합니다([후면 I/O 패널 분리](#) 참조).
 6. 프로세서 팬 및 방열판을 분리합니다([프로세서 팬 분리](#) 및 [방열판 분리](#) 참조).
 7. 시스템 팬 및 방열판 조립품을 분리합니다([시스템 팬 및 방열판 조립품 분리](#) 참조).
- 주:** 시스템 보드에서 케이블을 분리하기 전에 케이블 라우팅을 기록합니다.
8. 시스템 보드에 연결된 모든 케이블을 분리합니다.
 9. 시스템 보드를 새시에 고정하는 나사 5개를 분리합니다.
 10. 시스템 보드를 새시에 고정하는 M2.5 x 5mm 나사 5개를 분리합니다.



11. 시스템 보드를 들어 올려 채시에서 분리합니다.
-

시스템 보드 장착

1. [시작하기 전에](#)의 지침을 따릅니다.
2. 시스템 보드를 장착하려면 시스템 보드를 다시 채시에 넣습니다.
3. 시스템 보드를 채시에 고정하는 M2.5 x 5mm 나사 5개를 장착합니다.
4. 시스템 보드를 채시에 고정하는 나사 5개를 장착합니다.
5. 시스템 보드에 케이블을 다시 연결합니다.
6. 시스템 팬 및 방열판 조립품을 장착합니다([시스템 팬 및 방열판 조립품 장착](#) 참조).
7. 프로세서 팬 및 방열판을 장착합니다([프로세서 팬 장착](#) 및 [방열판 장착](#) 참조).
8. 후면 I/O 패널을 장착합니다([후면 I/O 패널 장착](#) 참조).
9. 받침대를 장착합니다([받침대 장착](#) 참조).
10. 실드를 장착합니다([실드 장착](#) 참조).
11. 컴퓨터 덮개를 장착합니다([컴퓨터 덮개 장착](#) 참조).

△ 주의: 컴퓨터의 전원을 켜기 전에 모든 나사를 장착하고 컴퓨터 내부에 나사가 남아있지 않는지 확인합니다. 이렇게 하지 않으면 컴퓨터가 손상될 수 있습니다.

12. 컴퓨터를 켭니다.

🔍 주: 시스템 보드를 교체한 후 교체 시스템 보드의 BIOS에 컴퓨터 서비스 태그를 입력합니다.

13. 교체 시스템 보드와 함께 제공된 CD를 적절한 드라이브에 삽입합니다. 화면에 나타나는 지침을 따릅니다.
-

[목차 페이지로 돌아가기](#)

[목차 페이지로 돌아가기](#)

시스템 팬 및 방열판 조립품

Dell Studio One 19/1909 서비스 설명서

- [시스템 팬 및 방열판 조립품 분리](#)
- [시스템 팬 및 방열판 조립품 장착](#)

경고: 컴퓨터 내부 작업을 시작하기 전에 컴퓨터와 함께 제공된 안전 정보를 읽어보십시오. 자세한 안전 모범 사례 정보는 Regulatory Compliance(규정 준수) 홈페이지(www.dell.com/regulatory_compliance)를 참조하십시오.

경고: 컴퓨터의 전원이 켜진 상태에서 팬을 만지지 마십시오.

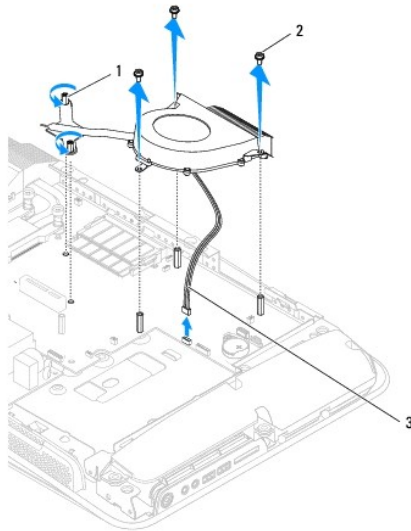
주의: 하드웨어 분리 및 장착에 익숙하지 않을 경우 다음 단계를 수행하지 마십시오. 이러한 단계를 올바르게 수행하지 않으면 시스템 보드가 손상될 수 있습니다. 기술 서비스 정보는 설치 안내서를 참조하십시오.

시스템 팬 및 방열판 조립품 분리

1. [시작하기 전에](#)의 절차를 따릅니다.
2. 컴퓨터 덮개를 분리합니다([컴퓨터 덮개 분리](#) 참조).
3. 실드를 분리합니다([실드 분리](#) 참조).
4. 받침대를 분리합니다([받침대 장착](#) 참조).
5. 후면 I/O 패널을 분리합니다([후면 I/O 패널 분리](#) 참조).
6. 시스템 팬을 시스템 보드에 고정하는 나사 3개를 분리합니다.

주의: 정상 작동 중에 방열판 조립품이 매우 뜨거워질 수 있습니다. 방열판 조립품을 충분히 냉각시킨 후 작업합니다.

7. 방열판을 시스템 보드에 고정하는 조임 나사 2개를 푼다.
8. 시스템 팬을 들어 올려 컴퓨터에서 분리합니다.
9. 시스템 보드의 커넥터(SYS_FAN1)에서 시스템 팬 케이블을 분리합니다.



1	방열판 조임 나사(2개)	2	시스템 팬 나사(3개)
3	시스템 팬 케이블		

10. 조립품을 들어 올려 시스템 보드에서 분리하고 안전한 곳에 보관합니다.

시스템 팬 및 방열판 조립품 장착

1. [시작하기 전에](#)의 절차를 따릅니다.
 2. 시스템 팬 및 방열판 조립품을 장착하려면 시스템 팬 케이블을 시스템 보드의 커넥터(SYS_FAN1)에 연결합니다.
 3. 방열판을 시스템 보드에 고정하는 조임 나사 2개를 조입니다.
 4. 시스템 팬을 시스템 보드에 고정하는 나사 3개를 장착합니다.
 5. 후면 I/O 패널을 장착합니다([후면 I/O 패널 장착](#) 참조).
 6. 받침대를 장착합니다([받침대 장착](#) 참조).
 7. 실드를 장착합니다([실드 장착](#) 참조).
 8. 컴퓨터 덮개를 장착합니다([컴퓨터 덮개 장착](#) 참조).
-

[목차 페이지로 돌아가기](#)

시스템 설치 프로그램

Dell Studio One 19/1909 서비스 설명서


- [개요](#)
- [앞은 암호 지우기](#)
- [CMOS 설정 지우기](#)
- [BIOS 플래시](#)

개요

시스템 설치 프로그램을 사용하여 다음 작업을 수행합니다.


- 1 컴퓨터에 하드웨어를 추가, 교체 또는 분리한 후 시스템 구성 정보를 변경합니다.
- 1 사용자 암호와 같은 사용자 선택 가능 옵션을 설정 또는 변경합니다.
- 1 현재의 메모리 크기를 읽거나 설치된 하드 드라이브 종류를 설정합니다.

 **주의:** 전문가가 아닌 경우에는 이 프로그램의 설정값을 변경하지 마십시오. 일부 설정 변경 시 컴퓨터가 올바르게 작동하지 않을 수도 있습니다.

 **주:** 시스템 설치 프로그램을 변경하기 전에 나중에 참조할 수 있도록 시스템 설치 프로그램 화면 정보를 기록해 두는 것이 좋습니다.

시스템 설치 프로그램 시작

1. 컴퓨터를 켜거나 다시 시작합니다.
2. 창색 DELL™ 로고가 표시되면 F2 프롬프트가 표시되는지 살펴보다가 바로 <F2> 키를 누릅니다.


 **주:** F2 프롬프트는 키보드가 초기화되었음을 나타냅니다. 이 프롬프트는 매우 빨리 나타날 수 있으므로, 표시되는지 잘 살펴보다가 <F2> 키를 눌러야 합니다. 프롬프트가 나타나기 전에 <F2> 키를 누르면 이 키 입력이 유실됩니다. 시간이 초과되어 운영 체제 로고가 나타나면 Microsoft® Windows® 바탕 화면이 표시될 때까지 기다린 다음, 컴퓨터를 종료([컴퓨터 끄기](#) 참조)하고 다시 시도합니다.

시스템 설치 프로그램 화면

시스템 설치 프로그램 화면에는 컴퓨터의 현재 구성 정보 또는 변경 가능한 구성 정보가 표시됩니다. 화면의 정보는 옵션 목록, 활성 옵션 필드 및 키 기능 등 세 부분으로 구성되어 있습니다.

<p>Options List(옵션 목록) — 이 필드는 시스템 설치 프로그램 창의 왼쪽에 나타납니다. 이 필드는 설치된 하드웨어, 절전 및 보안 기능을 비롯한 컴퓨터의 구성을 정의하는 기능이 포함된 이동할 목록입니다.</p> <p>위쪽 및 아래쪽 화살표 키를 사용하여 목록을 위 또는 아래로 이동합니다. 옵션을 강조 표시하면 Option Field(옵션 필드)에 해당 옵션과 옵션의 현재 상태 및 사용할 수 있는 설정에 대한 추가 정보가 표시됩니다.</p>	<p>Options Field(옵션 필드) — 이 필드는 시스템 설치 프로그램 창의 오른쪽에 나타나며 Options List(옵션 목록)에 있는 각 옵션에 대한 정보가 포함되어 있습니다. 이 필드에서 컴퓨터에 대한 정보를 보고 현재 설정을 변경할 수 있습니다.</p> <p>위쪽/아래쪽 화살표 키를 눌러 옵션을 강조 표시합니다. <Enter> 키를 눌러 선택사항을 활성화하고 Options List(옵션 목록)로 이동합니다.</p> <p>주: Options Field(옵션 필드)에 나열된 일부 설정은 변경할 수 없습니다.</p>
<p>Key Functions(키 기능) — 이 필드는 Options Field(옵션 필드) 아래에 표시되며 활성화된 시스템 설치 프로그램 필드의 키와 해당 기능을 나열합니다.</p>	

시스템 설치 프로그램 옵션

 **주:** 컴퓨터 및 설치된 장치에 따라 본 항목에서 나열된 항목이 표시되거나 나열된 것과 꼭 같이 표시되지 않을 수도 있습니다.

System Info(시스템 정보)	
BIOS Info(BIOS 정보)	BIOS 버전 번호를 표시합니다.
System(시스템)	시스템 이름을 표시합니다.
Service Tag(서비스 태그)	컴퓨터의 서비스 태그를 표시합니다.
Processor Type(프로세서 종류)	프로세서 정보를 표시합니다.
CPU Speed(CPU 속도)	프로세서 속도를 표시합니다.
Processor L1 Cache(프로세서 L1 캐시)	프로세서 L1 캐시 크기를 표시합니다.
Processor L2 cache(프로세서 L2 캐시)	프로세서 L2 캐시 크기를 표시합니다.


Memory Installed(설치된 메모리)	설치된 메모리 크기(MB)를 나타냅니다.
Memory Available(사용 가능한 메모리)	사용 가능한 메모리 크기(MB)를 나타냅니다.
Memory Speed(메모리 속도)	메모리 속도(MHz)를 나타냅니다.
Standard CMOS Features(표준 CMOS 기능)	
System Time(시스템 시간)	현재 시간을 hh:mm:ss 형식으로 표시합니다.
System Date(시스템 날짜)	현재 날짜를 mm:dd:yy 형식으로 표시합니다.
AHCI Port0(AHCI 포트0)	포트 0에서 IDE 장치를 자동 감지합니다.
AHCI Port1(AHCI 포트1)	포트 1에서 IDE 장치를 자동 감지합니다.
Advanced BIOS Features(고급 BIOS 기능)	
CPU Feature(CPU 기능)	프로세서 종류를 설명합니다.
USB Device Setting(USB 장치 설정)	USB 컨트롤러를 활성화/비활성화하고 작동 가능한 USB 속도를 설정합니다.
Advanced Chipset Features(고급 칩셋 기능)	
Onboard Audio Controller(온보드 오디오 컨트롤러)	오디오 컨트롤러를 활성화 또는 비활성화할 수 있습니다.
SATA Mode select(SATA 모드 선택)	AHCI 및 IDE 간 전환할 수 있습니다.
Onboard LAN Controller(온보드 LAN 컨트롤러)	온보드 Broadcom 네트워크 컨트롤러를 활성화 또는 비활성화할 수 있습니다.
Onboard LAN Boot ROM(온보드 LAN 부팅 ROM)	Broadcom PCI E 네트워크 컨트롤러용 ROM을 활성화 또는 비활성화할 수 있습니다.
Boot Device Configuration(부팅 장치 구성)	
Boot Settings Configuration(부팅 설정 구성)	빠른 부팅 및 Numlock 키를 활성화 또는 비활성화할 수 있습니다.
Hard Disk Boot Priority(하드 디스크 부팅 우선 순위)	하드 드라이브 부팅 우선 순위를 설정합니다. 표시된 항목은 감지된 하드 드라이브에 따라 동적으로 업데이트됩니다.
1st Boot Device(첫 번째 부팅 장치)	사용 가능한 장치에서 부팅 순서를 지정합니다. Removable(이동식), CD/DVD, Hard Drive(하드 드라이브), Disabled(사용 안 함)(Removable[이동식] 기본값).
2nd Boot Device(두 번째 부팅 장치)	사용 가능한 장치에서 부팅 순서를 지정합니다. Removable(이동식), CD/DVD, Hard Drive(하드 드라이브), Disabled(사용 안 함)(CD/DVD 기본값).
3rd Boot Device(세 번째 부팅 장치)	사용 가능한 장치에서 부팅 순서를 지정합니다. Removable(이동식), CD/DVD, Hard Drive(하드 드라이브), Disabled(사용 안 함)(Removable[이동식] 기본값).
Boot Other Device(다른 장치로 부팅)	다른 장치를 통해 부팅할 수 있습니다.
Power Management Features(전원 관리 기능)	
ACPI Suspend Type(ACPI 일시 중지 유형)	일시 중지 유형을 지정합니다. 기본값은 S3입니다.
C1E Support(C1E 지원)	이 옵션을 사용하여 "Enhanced Halt State(향상된 정지 상태)"를 활성화 또는 비활성화할 수 있습니다.
Remote Wake Up(원격 재개)	사용자가 LAN을 통해 컴퓨터에 액세스하려고 할 때 이 옵션을 사용하여 컴퓨터를 켭니다. 기본값은 Enabled(사용)입니다.
AC Recovery(AC 복구)	
Auto Power On(자동 전원 켜기)	컴퓨터가 자동으로 켜지도록 경보를 설정할 수 있습니다. 기본값은 Disabled(사용 안 함)입니다.
BIOS Security Features(BIOS 보안 기능)	
Supervisor Password(관리자 암호)	설치된 관리자 암호의 상태입니다.
User Password(사용자 암호)	설치된 사용자 암호의 상태입니다.
Set Supervisor Password(관리자 암호 설정)	원하는 관리자 암호를 설정합니다.
Exit(종료)	
Exit Options(종료 옵션)	Load Optimal Default(최적 기본값 로드), Save and Exit Setup(저장 및 설치 프로그램 종료) 및 Exit Without Saving(저장하지 않고 종료) 옵션을 제공합니다.

Boot Sequence(부팅 순서)

이 기능을 사용하여 장치 부팅 순서를 변경할 수 있습니다.

Boot Options(부팅 옵션)


1. **Hard Drive(하드 드라이브)** — 컴퓨터가 기본 하드 드라이브로 부팅을 시도합니다. 드라이브에 운영 체제가 없는 경우 오류 메시지가 표시됩니다.
1. **CD/DVD 드라이브(CD/DVD 드라이브)** — 컴퓨터가 CD/DVD 드라이브로 부팅을 시도합니다. 드라이브에 CD/DVD가 없거나 CD/DVD에 운영 체제가 없는 경우 오류 메시지가 표시됩니다.
1. **USB Flash Device(USB 플래시 장치)** — 메모리 장치를 USB 포트에 넣고 컴퓨터를 재시작합니다. 화면 상단 오른쪽 모서리에 F12 = Boot Menu(F12 = 부팅 메뉴)가 나타나면 <F12> 키를 누릅니다. BIOS에서 장치를 감지하여 USB 플래시 옵션을 부팅 메뉴에 추가합니다.

 **주:** USB 장치로 부팅하려면 해당 장치가 부팅 가능해야 합니다. 장치가 부팅 가능한지 확인하려면 해당 장치 설명서를 참조하십시오.


현재 부팅에 대한 부팅 순서 변경

이 기능을 사용하여 현재의 부팅 순서를 변경할 수 있습니다. 예를 들어, **Drivers and Utilities** 매체에서 Dell Diagnostics를 실행하기 위해 CD/DVD 드라이브에서 부팅할 수 있습니다. 진단 검사를 완료하면 이전의 부팅 순서가 복구됩니다.


1. USB 장치로 부팅하는 경우 USB 장치를 USB 커넥터에 연결합니다.
2. 컴퓨터를 켜거나 다시 시작합니다.
3. 화면 우측 상단에 F2 = Setup(F2 = 설치), F12 = Boot Menu(F12 = 부팅 메뉴)가 나타나면 <F12> 키를 누릅니다.
시간이 초과되어 운영 체제 로고가 나타나면 Microsoft Windows 바탕 화면이 표시될 때까지 기다린 다음 컴퓨터를 껐다가 다시 시도합니다.
사용할 수 있는 모든 부팅 장치 목록이 **Boot Device Menu(부팅 장치 메뉴)**에 나타납니다. 각 장치 옆에는 번호가 있습니다.
4. **Boot Device Menu(부팅 장치 메뉴)**에서 부팅할 장치를 선택합니다.
예를 들어, USB 메모리 키로 부팅하는 경우 **USB Flash Device(USB 플래시 장치)**를 강조 표시하고 <Enter> 키를 누릅니다.


 **주:** USB 장치로 부팅하려면 해당 장치가 부팅 가능해야 합니다. 장치가 부팅 가능한지 확인하려면 해당 장치 설명서를 참조하십시오.

차후 부팅에 대한 부팅 순서 변경

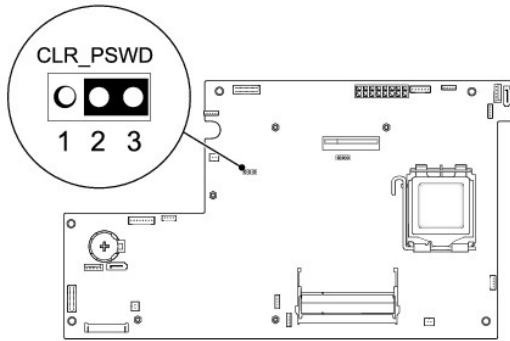
1. 시스템 설치 프로그램을 시작합니다([시스템 설치 프로그램 시작](#) 참조).
2. 화살표 키를 사용하여 **Boot Device Configuration(부팅 장치 구성)** 메뉴 옵션을 선택하고 <Enter> 키를 눌러 메뉴에 액세스합니다.
 **주:** 부팅 순서를 원래대로 복원할 경우에 대비하여 현재의 부팅 순서를 기록해 둡니다.
3. 위쪽 및 아래쪽 화살표 키를 눌러 장치 목록 사이에서 이동합니다.
4. 더하기(+) 또는 빼기(-) 키를 눌러 장치의 부팅 우선 순위를 변경합니다.

잇은 암호 지우기

 **경고:** 이 항목의 절차를 시작하기 전에 컴퓨터와 함께 제공된 안전 지침을 따릅니다.

 **경고:** 암호 설정을 지우려면 전원 콘센트에서 컴퓨터를 분리해야 합니다.

1. [시작하기 전에](#)의 절차를 따릅니다.
2. 컴퓨터 덮개를 분리합니다([컴퓨터 덮개 분리](#) 참조).
3. 실드를 분리합니다([실드 분리](#) 참조).
4. 받침대를 분리합니다([받침대 분리](#) 참조).
5. 시스템 보드에서 3핀 암호 커넥터(CLR_PSWD)를 찾습니다([시스템 보드 구성요소](#) 참조).



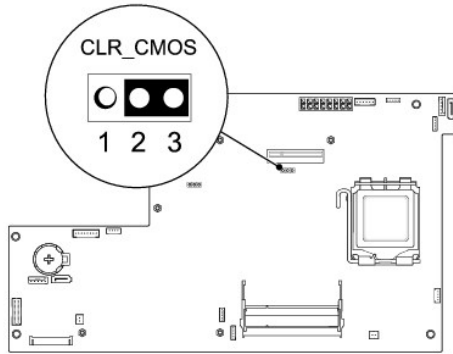
6. 핀 2 및 3에서 2핀 점퍼 플러그를 분리하여 핀 1 및 2에 끼웁니다.
7. 대략 5초 동안 기다려 암호 설정을 지웁니다.
8. 핀 1 및 2에서 2핀 점퍼 플러그를 분리하여 핀 2 및 3에 끼웁니다.
9. 받침대를 장착합니다([받침대 장착](#) 참조).
10. 실드를 장착합니다([실드 장착](#) 참조).
11. 컴퓨터 덮개를 장착합니다([컴퓨터 덮개 장착](#) 참조).
12. 컴퓨터와 장치를 전원 콘센트에 연결하고 전원을 켭니다.

CMOS 설정 지우기

⚠ 경고: 이 항목의 절차를 시작하기 전에 컴퓨터와 함께 제공된 안전 지침을 따릅니다.

⚠ 경고: CMOS 설정을 지우려면 전원 콘센트에서 컴퓨터를 분리해야 합니다.

1. [시작하기 전에](#)의 절차를 따릅니다.
2. 컴퓨터 덮개를 분리합니다([컴퓨터 덮개 분리](#) 참조).
3. 실드를 분리합니다([실드 분리](#) 참조).
4. 받침대를 분리합니다([받침대 분리](#) 참조).
5. 후면 I/O 패널을 분리합니다([후면 I/O 패널 분리](#) 참조).
6. 시스템 보드에서 3핀 CMOS 커넥터(CLR_CMOS)를 찾습니다([시스템 보드 구성요소](#) 참조).



7. 핀 2 및 3에서 2핀 점퍼 플러그를 분리하여 핀 1 및 2에 끼웁니다.
8. 대략 5초 동안 기다려 CMOS 설정을 지웁니다.
9. 핀 1 및 2에서 2핀 점퍼 플러그를 분리하여 2 및 3에 끼웁니다.
10. 후면 I/O 패널을 장착합니다([후면 I/O 패널 장착](#) 참조).
11. 실드를 장착합니다([실드 장착](#) 참조).
12. 받침대를 장착합니다([받침대 장착](#) 참조).
13. 컴퓨터 덮개를 장착합니다([컴퓨터 덮개 장착](#) 참조).
14. 컴퓨터와 장치를 전원 콘센트에 연결하고 전원을 켭니다.

BIOS 플래싱

하드 드라이브에서 BIOS 플래싱

1. 컴퓨터를 켭니다.
2. Dell 지원 웹 사이트(support.dell.com)에서 사용자 컴퓨터에 맞는 BIOS 업데이트 파일을 찾습니다.

 **주:** 미국 이외의 지역의 경우, Dell 지원 웹 사이트의 하단에 있는 드롭다운 목록에서 해당 국가/지역을 선택한 후 컴퓨터에 적합한 BIOS 업데이트 파일을 검색합니다.
3. 파일을 다운로드하려면 **Download Now(지금 다운로드)**를 클릭합니다.
4. **Export Compliance Disclaimer(수출 규정 책임의 제한)** 창이 나타나면 **Yes, I Accept this Agreement(예, 이 계약에 동의합니다)**를 클릭합니다.

File Download(파일 다운로드) 창이 나타납니다.
5. **Save this program to disk(이 프로그램을 디스크에 저장)**를 클릭한 후 **OK(확인)**를 클릭합니다.

Save In(저장 위치) 창이 나타납니다.
6. 아래쪽 화살표 키를 클릭하여 **Save In(저장 위치)** 메뉴를 확인하고 **Desktop(바탕 화면)**을 선택한 다음 **Save(저장)**를 클릭합니다.


바탕 화면으로 파일이 다운로드됩니다.
7. **Download Complete(다운로드 완료)** 창이 나타나면 **Close(닫기)**를 클릭합니다.

파일 아이콘이 바탕 화면에 나타나며 다운로드한 BIOS 업데이트 파일과 동일한 이름을 가집니다.

- 바탕 화면에서 파일 아이콘을 두 번 클릭하고 화면에 나타나는 지침을 따릅니다.

CD에서 BIOS 플래싱

- 컴퓨터 켜기.

 **주:** BIOS 업그레이드 CD를 사용하여 BIOS를 플래싱하는 경우 CD를 삽입하기 전에 컴퓨터가 CD에서 부팅하도록 설정합니다.

- BIOS 업그레이드 CD를 삽입하고 컴퓨터를 다시 시작합니다.

화면에 나타나는 지침을 따릅니다. 컴퓨터가 계속 부팅하면서 새 BIOS를 업데이트합니다. 플래시 업데이트가 완료되면 컴퓨터가 자동으로 재부팅됩니다.

- POST 중에 <F2> 키를 눌러 시스템 설치 프로그램을 시작합니다.

- Load Defaults(기본값 로드)**를 클릭하고 팝업 창에서 **OK(확인)**를 클릭하여 컴퓨터 기본값을 다시 설정합니다.

- 드라이브에서 BIOS 업그레이드 CD를 분리합니다.

- <Esc> 키를 누르고 팝업 창에서 **Yes (예)**를 클릭하여 구성 변경사항을 저장합니다.

- 업그레이드가 완료되고 컴퓨터가 자동으로 다시 시작됩니다.

[목록 페이지로 돌아가기](#)

[목차 페이지로 돌아가기](#)

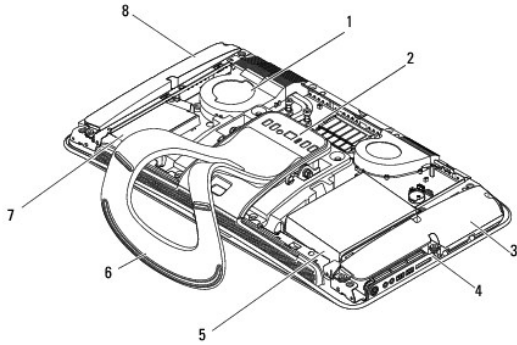
기술 개요

Dell Studio One 19/1909 서비스 설명서

- [Studio One 내부 모습](#)
- [시스템 보드 구성요소](#)

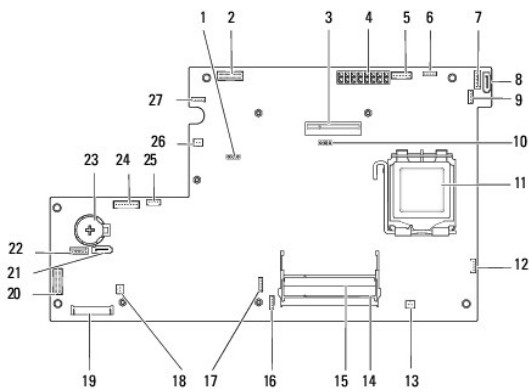
경고: 컴퓨터 내부 작업을 시작하기 전에 컴퓨터와 함께 제공된 안전 정보를 읽어보십시오. 자세한 안전 모범 사례 정보는 Regulatory Compliance(규정 준수) 홈페이지(www.dell.com/regulatory_compliance)를 참조하십시오.

Studio One 내부 모습



1	프로세서 팬	2	후면 I/O 패널
3	왼쪽 스피커	4	측면 I/O 패널
5	하드 드라이브	6	받침대
7	광학 드라이브	8	오른쪽 스피커

시스템 보드 구성요소




1	암호 점퍼(CLR_PSWD)	2	LCD 커넥터(LVDS)
3	후면 I/O 패널, PCI Express x4 커넥터 (PCI_E_4X_1)	4	전원 공급 장치 커넥터 (ATL_POWER1)
5	인버터 커넥터(INVERTER)	6	터치패드 커넥터(TOUCH_PAD)
7	광학 드라이브 커넥터(ODD_POWER)	8	직렬 ATA 드라이브 커넥터 (SATA_2)

9	RF 커넥터(RF_1)	10	CMOS 점퍼(CLR_CMOS)
11	프로세서	12	프로세서 팬 커넥터(CPU_FAN1)
13	오른쪽 스피커 커넥터(SPEAKER_2)	14	메모리 모듈 커넥터(SODIMM1)
15	메모리 모듈 커넥터(SODIMM2)	16	웹캠 커넥터(WEBCAM)
17	디지털 마이크로폰 커넥터(DIGITAL_MIC)	18	왼쪽 스피커 커넥터(SPEAKER_1)
19	WLAN 커넥터(WLAN)	20	측면 I/O 패널 커넥터 (SIDE_BOARD1)
21	직렬 ATA 드라이브 커넥터(SATA_1)	22	하드 드라이브 전원 커넥터 (HDD_POWER)
23	전지 소켓(BAT1)	24	전면 오디오 커넥터 (F_AUDIO)
25	시스템 팬 커넥터(SYS_FAN1)	26	열 저항기 커넥터(TEM)
27	터치 패널 커넥터(TOUCH_PANEL)		


[목록 페이지로 돌아가기](#)

[목차 페이지로 돌아가기](#)

Dell Studio One 19/1909 서비스 설명서

 **주:** 주는 컴퓨터를 보다 효율적으로 사용하는 데 도움을 주는 중요 정보를 알려줍니다.

 **주의:** 주의는 하드웨어의 손상 또는 데이터 유실 위험을 설명하며 이러한 문제를 방지할 수 있는 방법을 알려줍니다.

 **경고:** 경고는 재산상의 피해나 심각한 부상 또는 사망을 유발할 수 있는 위험이 있음을 알려줍니다.

이 문서의 정보는 사전 통보 없이 변경될 수 있습니다.
© 2009 Dell Inc. 저작권 본사 소유.

Dell Inc.의 서면 승인 없이 어떠한 방식으로든 본 자료를 무단 복제하는 행위는 엄격히 금지됩니다.

본 설명서에 사용된 상표: Dell 및 DELL 로고는 Dell Inc.의 상표입니다. Microsoft, Windows, Windows Vista 및 Windows Vista 시각 단추 로고는 미국 및/또는 기타 국가/지역에서 Microsoft Corporation의 상표 또는 등록 상표입니다.

특정 회사의 표시나 회사명 또는 제품을 지칭하기 위해 다른 상표나 상호를 본 설명서에서 사용할 수도 있습니다. Dell Inc.는 자사가 소유하고 있는 것 이외에 기타 모든 상표 및 상호에 대한 어떠한 소유권도 갖고 있지 않습니다.

2009년 3월 Rev. A00

[목차 페이지로 돌아가기](#)

[목차 페이지로 돌아가기](#)

웹캠

Dell Studio One 19/1909 서비스 설명서

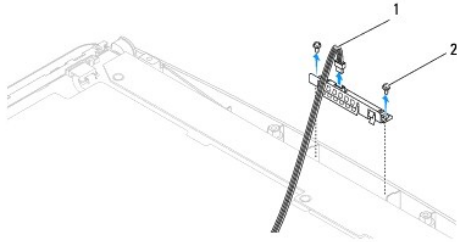
- [웹캠 분리](#)
- [웹캠 장착](#)

경고: 컴퓨터 내부 작업을 시작하기 전에 컴퓨터와 함께 제공된 안전 정보를 읽어봅니다. 자세한 안전 모범 사례 정보는 Regulatory Compliance(규정 준수) 홈페이지(www.dell.com/regulatory_compliance)를 참조하십시오.

주의: 정전기 방전을 방지하려면 손목 접지대를 사용하거나 도색되지 않은 금속 표면(예: 컴퓨터 받침대)을 주기적으로 만져 접지합니다.

웹캠 분리

1. [시작하기 전에](#)의 지침을 따릅니다.
2. 시스템 보드를 분리합니다([시스템 보드 분리](#) 참조).
3. 지지대 조립품을 분리합니다([지지대 조립품 분리](#) 참조).
4. 웹캠을 LCD 패널에 고정하는 나사 2개를 분리합니다.
5. 웹캠에서 케이블을 분리합니다.
6. 웹캠을 들어 올려 LCD 패널에서 분리합니다.



1	웹캠 케이블	2	나사(2개)
---	--------	---	--------

웹캠 장착

1. [시작하기 전에](#)의 지침을 따릅니다.
2. 웹캠에 케이블을 다시 연결합니다.
3. 웹캠을 LCD 패널에 고정하는 나사 2개를 장착합니다.
4. 지지대 조립품을 장착합니다([지지대 조립품 장착](#) 참조).
5. 시스템 보드를 장착합니다([시스템 보드 장착](#) 참조).

[목차 페이지로 돌아가기](#)